



BORN ELECTRIC
LITHIUM



Snötankskapacitet
3 m³ / kompr. 3,6 m³



Vattentankvolym
1.000 l / 1.350 l / 1.750 l
+ Koppling till snötanken
2.000 l / 2.350 l / 2.750 l



Hyvelbredd
2.100 mm eller 2.300 mm



Användningsområde
Professionell isvård

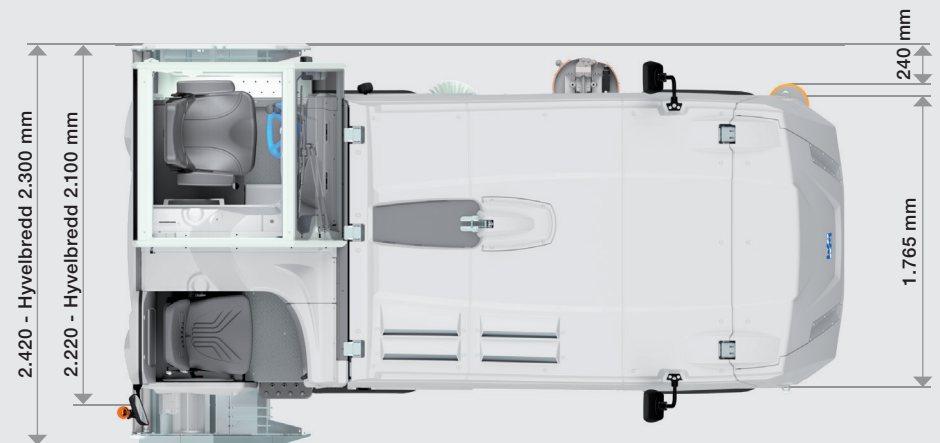
ELEKTRIC / LITHIUM



DATA & FAKTA

Motor	5 asynkronmotorer
Effekt totalt	29 kW
Vattentank	1.000 l tillval upp till 1.350 l / 1.800 l
Snötankskapacitet	3 m ³ / kompr. 3,6 m ³
Drivsystem	Steglös reglerbar elektrisk fyrhjulsdraft
Hydrauloljetank	50 l
Hastighet	0 - 13 km/h
Däck	225 / 75 / R16 C med 6 dubbrader
Fälgar	9" x 16"

MÅTT



STANDARDUTRUSTNING

SPS styrning

Högupplöst 7-tums pekskärm

Knapp för automatläge: arbetsprocesserna startar automatiskt i en förutbestämd ordning

Funktion för automatiskt vattenpåfyllningssystem med startspärr (Acquastop-ventil som tillval)

Akustisk backsignal, manövrering av snöbehållarens lock, baklängeskörning av snöskruvarna

Fjädrad och höjjusterbar förarstol med armstöd

Fjädrad passagerarstol

Lättåtkomligt motorrum (tippbart) med hyttstöd

Underhållsfria asynkronmotorer

Steglöst reglerbar elektriskt fyrhjulsdraft

Vattentank av PE

Snöbehållare med ytbehandling

Förbindelse mellan snö- och vattentank (> 2.000 l)

Hydraulisk negativ-parkeringsbroms

Hydraulelektriskt driven och svängbar sargborste

Sargrulle

Sidospegel bak

Strålkastare till snöbehållare och sidostrålkastare

Roterande varningsljus

System för vattenstabilisering i kurvor

Konstant presstryck för hyvelaggregat

2 Isknivar (hyvelknivar)

2 släpdukar

Leveranssats



suva
CERTIFICATION

Uppfyller Suva-typgodkännande
nr E 7224.e



Snötankskapacitet

3 m³ / kompr. 3,6 m³



Vattentankvolym

1.000 l / 1.350 l /
1.750 l



Hyvelbredd

2.100 mm eller
2.300 mm



Användningsområde

Professionell isvård



WM Shira
Iceforum Latsch



WM technics GmbH
Breiener Straße 15
I-39053 Blumau
Tel. +39 0471 353 332
info@wm-technics.com

www.wm-on-ice.com



Mobil / Event

Professionell isvård



Compact



evo