



ЭЛЕКТРИЧЕСКИЙ
ЛИТИЙ



Бункер для снега
3 м³ / в спрессованном
состоянии снега 3,6 м³



Емкость для воды
1.000 л / 1.350 л / 1.750 л
+ подключение к бункеру
для снега 2.000 л / 2.350 л /
2.750 л



Ширина среза слоя льда
2.100 мм или 2.300 мм



Область применения
Профессиональные ледовые
арены и мобильные катки

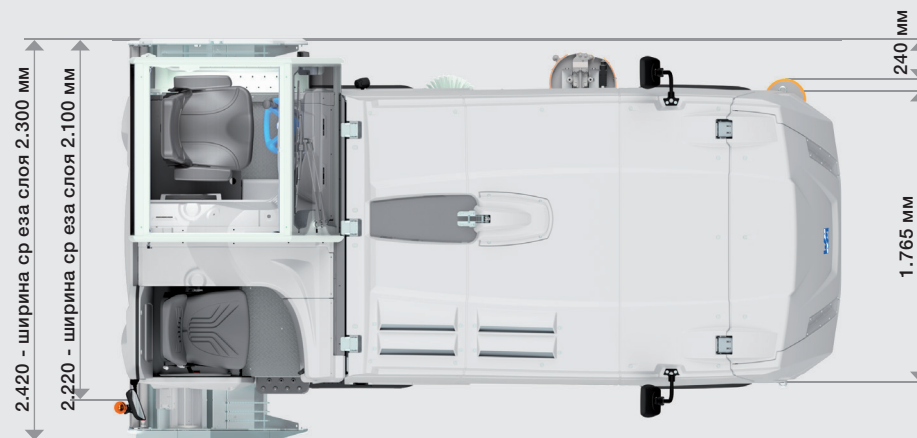
ЭЛЕКТРИЧЕСКАЯ МОДЕЛЬ / ЛИТИЙ



ТЕХНИЧЕСКИЕ ХАРАКТЕРИСТИКИ

Двигатель	5 асинхронных двигателей
Общая мощность	29 кВт
Емкость для воды	1.000 л опционально 1.350 л / 1.800 л
Бункер для снега	3 м ³ / в спрессованном состоянии снега - 3,6 м ³
Привод движения	Бесступенчато-регулируемый электрический полный привод
Емкость бака гидравлического масла	50 л
Скорость	0 - 13 км/ч
Шины	225 / 75 / R16 C (6 рядов шипов)
Колесные диски	9" x 16"

ГАБАРИТЫ



СТАНДАРТНОЕ ОБОРУДОВАНИЕ

Система управления на основе SPS
(программируемого логического контролера устройств)

Сенсорный дисплей высокого разрешения 7"

Клавиша автоматического режима. Процессы заливки запускаются автоматически в определенной последовательности

Функция автоматического заполнения водой с ограничением подачи (опция – вентиль перекрытия воды)

Акустический сигнал заднего хода, открытия крышки бункера для снега и обратного вращения шнеков

Амортизационное, регулируемое по высоте сидение водителя (ткань, с подлокотниками)

Амортизационное сиденье рядом с водителем (пассажирское)

Легкодоступный моторный отсек; кабина, откидывающаяся на опору

Не требующие технического обслуживания асинхронные двигатели

Бесступенчато-регулируемый электрический полный привод

Емкость для воды из ПЭ (полиэтилена)

Бункер для снега с гладким покрытием поверхности

Объединение емкостей для снега и воды (> 2000 л)

Дополнительный гидравлический стояночный тормоз

Поворотная бортовая щетка с гидроприводом

Направляющий бортовой ролик

Боковые зеркала заднего вида

Освещение бункера для снега и боковые фары

Проблесковый маячок

Система стабилизации уровня воды, в том числе – при поворотах

Автоматический зажим ножа

2 ножа в транспортировочном деревянном ящике

2 полотенца для заливки

Поставляется в виде комплекта



suva
CERTIFICATION

Соответствует сертификату об утверждении типа
Suva № E 7224.e



Бункер для снега

3 м³ / в спрессованном состоянии снега 3,6 м³



Емкость для воды

1.000 л / 1.350 л / 1.750 л



**Ширина среза
слоя льда**

2.100 мм или 2.300 мм



Область применения

Профессиональные ледовые арены и мобильные катки



WM Shira
Iceforum Latsch



WM technics GmbH
Breiener Straße 15
I-39053 Blumau
Tel. +39 0471 353 332
info@wm-technics.com

www.wm-on-ice.com



Мобильные катки /
мероприятия на льду



Профессиональный
лед



Compact



evo