



BORN ELECTRIC
LITHIUM



Lumisäiliö Tilavuus
3 m³ / tiivistetty 3,6 m³



Vesisäiliö Tilavuus
1.000 l / 1.350 l / 1.750 l
+ lumisäiliöliitännä
2.000 l / 2.350 l / 2.750 l



Höyläysleveys
2.100 mm tai 2.300 mm



Käyttöalue
Profi / Heavy duty

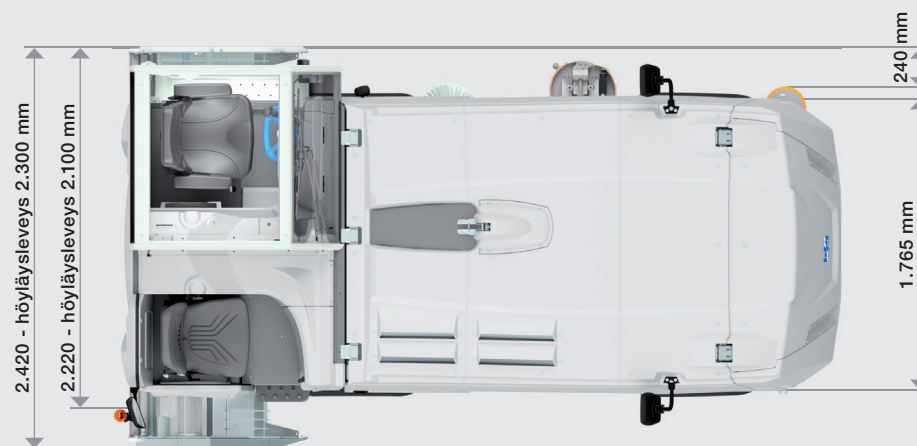
SÄHKÖ / LITHIUM



TIETOJA TUOTTEESTA

Motor	5 asynkronimoottorit
Kokonaisteho	29 kW
Vesisäiliö	1.000 l valinnainen 1.350 l / 1.800 l
Lumisäiliö	3 m ³ - tiivistetty 3,6 m ³
Vetolaite	portaattomasti säädettävä sähköinen neliveto
Hydrauliöljysäiliö	50 l
Nopeus	0 - 13 km/h
Renkaat	225 / 75 / R16 C 6 riviä nastoja
Vanteet	9" x 16"

MITAT



VAKIOVARUSTUS

PLC-ohjaus

Korkean resoluution 7" kosketusnäyttö

Automaattitilan painike: Työprosessit alkavat automaattisesti määrätystä järjestyksessä

Automaattinen veden täyttöjärjestelmä käynnistykseenestolaitteella (Acquastop-venttiili valinnainen)

Akustinen signaali taaksepäin kulkemista varten

Lumisäiliön kannen aktivointi, ruuvikuljettimien käänteinen kulku ja terän

Jousitettu ja korkeussäädettävä kuljettajan istuin käsinojilla

Jousitettu matkustajan istuin

Helppo pääsy moottoritilaan (kallistettava) ohjaamotuella

Huoltovapaat asynkroniset moottorit

Portaattomasti säädettävä sähköinen neliveto

Vesisäiliö valmistettu PE:stä

Pinnoitettu lumisäiliö

Lumi-vesisäiliöliitäntä (> 2.000 l)

Hydraulinen negatiivinen seisontajarru

Hydraulisesti ohjattu ja kääntyvä sivuharja

Reunan ohjausrulla

Sivupeili takana

Lumisäiliö- ja sivuvalot

Varoitusvalo

Järjestelmä jatkuvalla vedenannostukselle kaarteissa

Jatkuva höyläyksikön kosketuspaine

2 höyläterää

2 puhdistusliinaa

Toimitussisältö-sarja



Vastaa Suvan tyyppitarkastustodistus
Nr. E 7224.e



Lumisäiliö Tilavuus

3 m³ / tiivistetty 3,6 m³



Vesisäiliö Tilavuus

1.000 l / 1.350 l /
1.750 l



Höyläysleveys

2.100 mm tai
2.300 mm



Käyttöalue

Profi / Heavy duty



WM Shira
Iceforum Latsch



WM technics GmbH
Breiener Straße 15
I-39053 Blumau
Puh. +39 0471 353 332
info@wm-technics.com

www.wm-on-ice.com



Mobil / Event



Profi / Heavy duty



Compact



evo