



诞生之初的电动  
锂电



冰面·工艺大师



雪箱容积

3 m<sup>3</sup> / 压实后 3.6 m<sup>3</sup>



水箱容积

1,000 升 / 1,350 升 / 1,750 升  
+ 雪箱-水箱连接  
2,000 升 / 2,350 升 / 2,750 升



刀片宽度

2,100 mm 或 2,300 mm



应用范围

专业/大型冰场

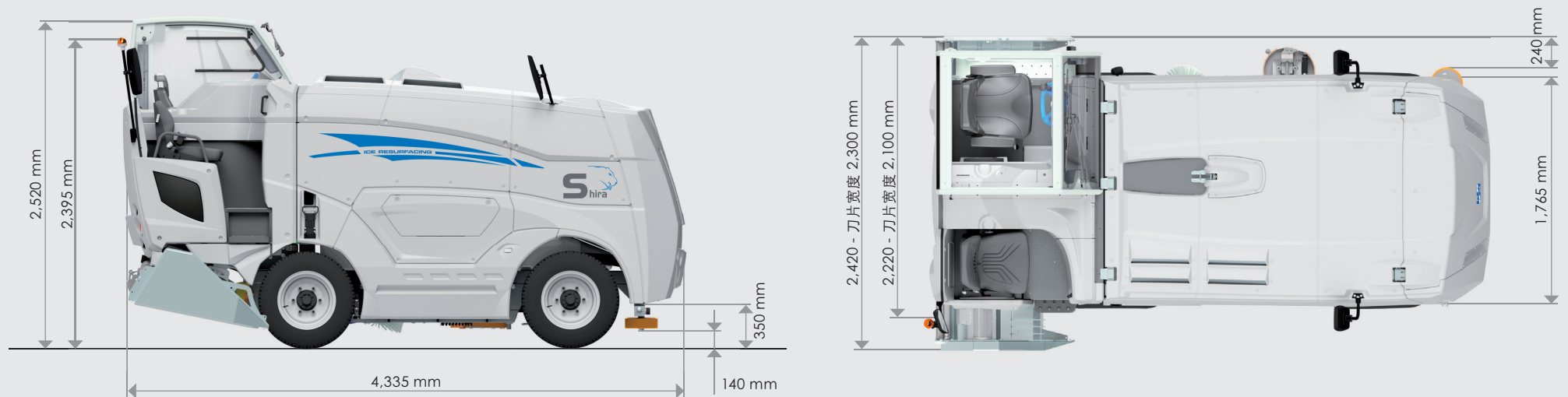
电动 / 锂

事实和数据



电机	5台异步电动机
功率	29 kW
水箱	1,000 升 可选1,350 升 / 1,800 升
雪箱	3 m <sup>3</sup> - 压实后 3.6 m <sup>3</sup>
驱动系统	连续可调的电动四轮驱动
液压油箱	50 升
速度	0 - 13 km/h
轮胎	225 / 75 / R16 C 6排胎钉
轮辋	9 " x 16 "

尺寸



## 标准配置

### PLC 控制

高分辨率7英寸触摸显示屏

自动模式按钮：操作以固定顺序自动开始

带防盗装置的自动注水系统功能（可选配止水阀）

倒车，雪箱盖操作，卷龙反向和刀片

更换的声音信号

高度可调弹性座椅，带肘部支撑

副驾驶弹性座椅

带有盖支撑的易于接近的发动机舱（可倾斜）

免维护的异步电机

连续可调的电动四轮驱动

PE水箱

雪箱涂层

雪箱-水箱 (>2,000 升)

液压负压制动器

### 液压驱动和旋转侧刷

围板导向轮

外后视镜，后方

雪箱大灯，侧大灯

闪烁警示灯

弯道注水系统

恒定磨削压力清冰系统

2 块刀片

2 块分水帘

交付范围



**suva**  
CERTIFICATION

符合Suva认证  
Nr. E 7224.e



雪箱容积

3 m<sup>3</sup> / 压实后 3.6 m<sup>3</sup>



水箱容积

1,000 升 / 1,350 升 /  
1,750 升



刀片宽度

2,100 mm 或 2,300 mm



应用范围

专业/大型冰场



WM Shira  
Iceforum Latsch



WM technics GmbH  
Breiener Straße 15  
I-39053 Blumau  
Tel. +39 0471 353 332  
info@wm-technics.com

[www.wm-on-ice.com](http://www.wm-on-ice.com)



移动/赛事冰场



专业/大型冰场



Compact



evo