

Pinguino

LITHIUM

WM
TECHNICS



Lumisäiliö Tilavuus
1 m³ / tiivistetty 1,25 m³



Vesisäiliö Tilavuus
340 l



Höyläysleveys
1.400 mm



Käyttöalue
Mobil / Event

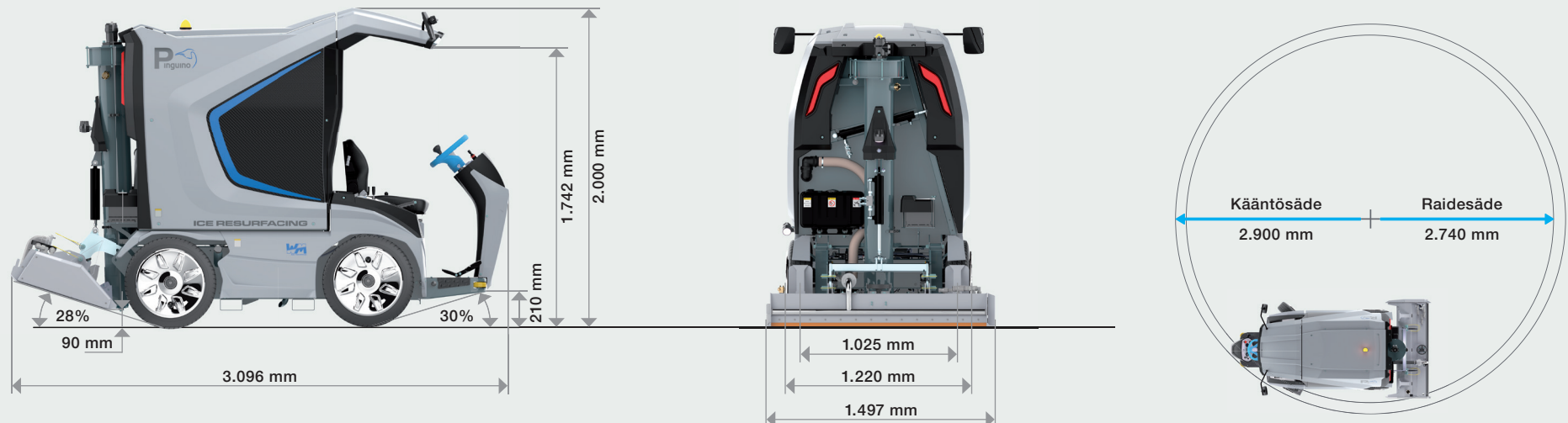
LITHIUM



TIETOJA TUOTTEESTA

Moottori	Asynkroninen moottori
Käyttövoimaa	10 kW
Akku Litium	BlueLi 80V – 100Ah
Laturin suorituskyky	3 kW
Laturin liitäntä	230V / 50Hz
Autonomia	ca. 1h 10 min.
Latausaika	ca. 2h 40 min.
Tyhjäpaino	1.250 kg (perusvarustus)
Vesisäiliö	340 l
Lumisäiliö	1 m ³ – tiivistetty 1,25 m ³

MITAT



VAKIOVARUSTEET

Vetolaite	portaaton hydraulinen neliveto
Akselit	Yksittäiset vetoakselit
Ohjaus	Hydraulinen Käyttöjarru hydromootoreiden kautta
Seisontajarru	Mekaanisesti taka-akselilla toimiva
Hydrauliikka	18 cm ³ aksiaalinen mäntäpumppu vetolaitteeseen, 6 cm ³ työyksikköä + sylinterin liikkeet 4,4 cm ³ ohjaus
Läpimitta kierukat	pystysuora ø 175 mm vaakasuora ø 170 mm
Renkaat	5.00R12 83/81P 2 riviä nastoja
Vanteet	12" x 5" mit pölykapseleilla

Neliveto
Seisontajarru
2 reunan ohjausrullat
Lumi-/vesisäiliö ruostumattomasta teräksestä
Jousitettu kuljettajan istuin
Äänitorvi
Helppo pääsy moottoritilaan (kallistettava istuinlevy, hydraulisesti kallistettava lumi-/vesisäiliö) ohjaustehostin
2 hydraulisesti ohjattavaa ruuvikuljetinta
Hydraulinen kosketuspaine
Lumensäiliön kannen hydraulinen avaaminen ja sulkeminen
Terien manuaalinen säätö
Ylös taitettava höyläyksikkö terän vaihtamiseksi helposti ja turvallisesti
Taitettava ohjaamo (2 asentoa)
1 höyläterä
1 pyyhkimiskangas
Toimitussisältö-sarja



Vastaa Suvan tyyppitarkastustodistus
Nr. E 7164/1.e



Lumisäiliö Tilavuus
1 m³ / tiivistetty 1,25 m³



Vesisäiliö Tilavuus
340 l



Höyläysleveys
1.400 mm



Käyttöalue
Mobil / Event



Pinguino



WM Pinguino
Resurface like a pro!



WM technics GmbH
Breiener Straße 15
I-39053 Blumau
Puh. +39 0471 353 332
info@wm-technics.com

www.wm-on-ice.com



Mobil / Event



Profi / Heavy duty

A company from
südtirol



Compact



evo