

Pinguino

LITHIUM

WM
TECHNICS



Volume benne à neige
1 m³ / compactée 1,25 m³



Volume réservoir à eau
340 l



Largeur de travail
1.400 mm



Domaine d'utilisation
Patinoires mobiles /
Événements

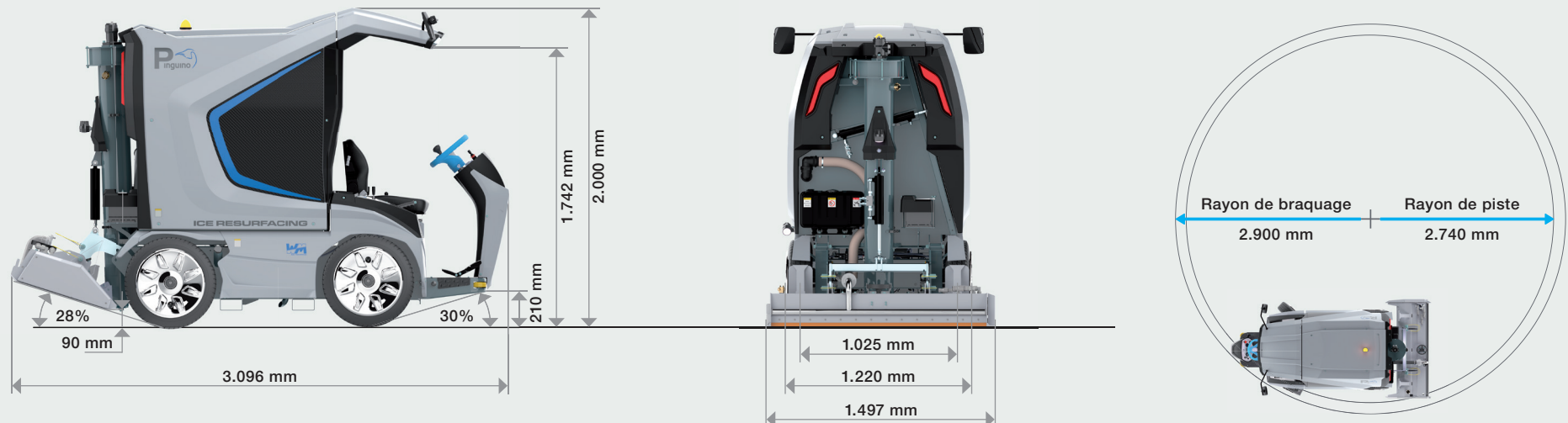
LITHIUM



DONNÉES TECHNIQUES

| | |
|-----------------------|--|
| Moteur | Moteur asynchrone |
| Puissance | 10 kW |
| Batterie Lithium | BlueLi 80V – 100Ah |
| Puissance du chargeur | 3 kW |
| Connecteur réseau | 230V / 50Hz |
| Autonomie | ca. 1h 10 min. |
| Temps de chargement | ca. 2h 40 min. |
| Poids à vide | 1.250 kg (équipement de série) |
| Réservoir à eau | 340 l |
| Benne à neige | 1 m ³ – compactée 1,25 m ³ |

ENCOMBREMENT



ÉQUIPEMENT STANDARD

| | |
|-------------------------------|---|
| Traction | Transmission hydrostatique à réglage continu |
| Essieux | Transmission hydraulique sur chaque roue |
| Direction | Hydrostatique |
| Frein de service | Hydrostatique |
| Frein de stationnement | Mécanique sur essieu arrière |
| Système hydraulique | Pompe à pistons axiaux de 18 ccm pour traction, 6 ccm pour équipements de travail + mouvements cylindres, 4,4 ccm direction |
| Diamètre vis sans fin | ø verticale 175 mm ø horizontale 170 mm |
| Pneumatiques | 5.00R12 83/81P 2 rangées de clous |
| Jantes | 12" x 5" avec enjoliveurs |

| |
|--|
| Traction intégrale |
| Frein de stationnement |
| 2 galets de guidage |
| Benne à neige/réservoir à eau en acier inox |
| Siège conducteur à ressorts |
| Klaxon |
| Compartiment moteur facilement accessible (plateforme siège inclinable, benne à neige/réservoir à eau à basculement hydraulique) |
| Servodirection |
| 2 vis sans fin à actionnement hydraulique |
| Gestion hydraulique pression du groupe de rabotage sur la glace |
| Couvercle benne à neige actionné hydrauliquement |
| Réglage mécanique de la lame |
| Groupe de rabotage relevable vers le haut pour un remplacement simple et sûr de la lame |
| Poste de conduite repliable (2 positions) |
| 1 lame |
| 1 serpillière |
| Set volume de fourniture |



Conforme à l'attestation d'examen de type Suva
Nr. E 7164/1.f



Volume benne à neige
1 m³ / compactée 1,25 m³



Volume réservoir à eau
340 l



Largeur de travail
1.400 mm



Domaine d'utilisation
Patinoires mobiles /
Événements



Pinguino



WM Pinguino
Resurface like a pro!



WM technics Srl
Via Briè 15
I-39053 Prato all'Isarco
Tél. +39 0471 353 332
info@wm-technics.com

www.wm-on-ice.com



Patinoires mobiles / Événements



Professionnel / Lourdes charges



Compact



evo