

Pinguino
LITHIUM

WM
TECHNICS



Objem sněhové nádrže
1 m³ / komprimovaný 1,25 m³



Objem nádrže na vodu
340 l



Šířka nože
1.400 mm



Použití pro plochy
Mobil / Event

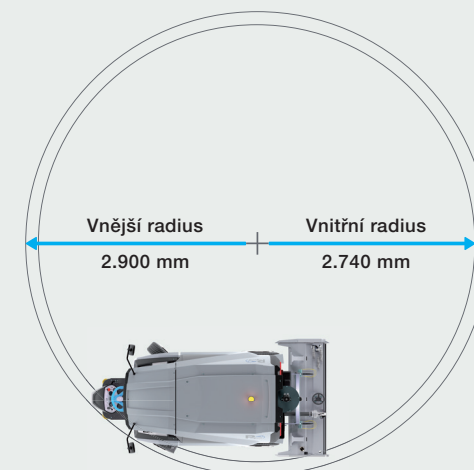
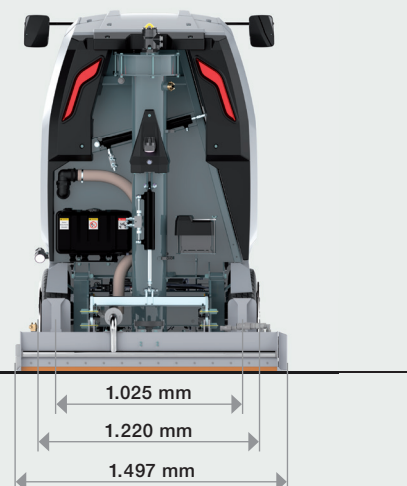
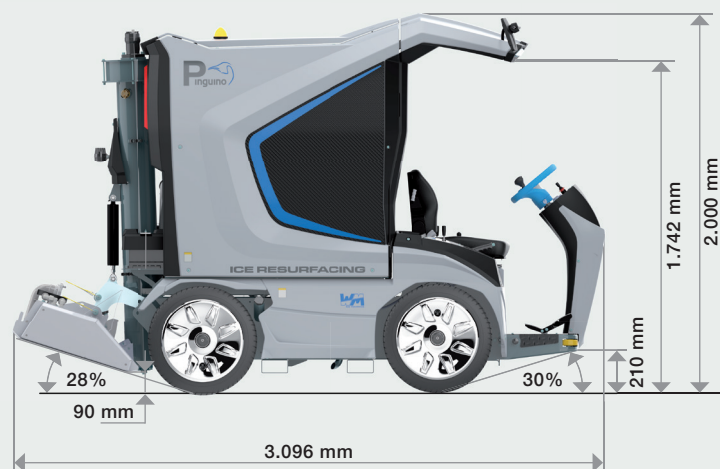
LITHIUM



TECHNICKÁ DATA

Motor	AC elektromotor
Výkon	10 kW
Baterie Lithium	BlueLi 80V – 100Ah
Výkon nabíječky	3 kW
Připojení	230V / 50Hz
Doba provozu	ca. 1h 10 min.
Doba dobíjení	ca. 2h 40 min.
Hmotnost	1.250 kg
prázdného stroje	(základní provedení)
Objem nádrže na vodu	340 l
Objem nádrže na sníh	1 m ³ – kompr. 1,25 m ³

ROZMĚRY



STANDARDNÍ VÝBAVA

Pohon	Plynule nastavitelný hydraulický pohon všech kol
Nápravy	Pohon na jednotlivá kola
Řízení	Hydraulické
Nožní brzda	Hydraulická
Parkovací brzda	Mechanická parkovací brzda zadních kol
Hydraulický systém	18 cm ³ axiální pístové čerpadlo, 6 cm ³ pracovní agregát, 4,4 cm ³ řízení
Průměr šnekových dopravníků	vertikální ø 175 mm horizontální ø 170 mm
Pneumatiky	5.00R12 83/81P 2 řady hrotů
Ráfky kol	12" x 5" s kryty kol

Pohon všech kol
Parkovací brzda
2 vodící mantinelové válečky
Nádrže na vodu a sních z nerezové oceli
Odpružené zavěšené sedadlo řidiče
Klakson
Snadno přístupný motorový prostor (sklopné sedadlo řidiče, hydraulicky sklopná nádrž na sních)
Hydraulický posilovač řízení
2 hydraulicky poháněné šnekové dopravníky
Hydraulický přítlak suportu
Hydraulické manipulace s krytem nádrže na sních
Ruční nastavení nože
Výklopný agregát pro snadnou výměnu nože
Sklopné místo řidiče (2 pozice)
1 nůž
1 nanášecí utěrka
Rozsah dodávky nastavit



V souladu s certifikací Suva č
Nr. E 7164/1.e



Objem sněhové nádrže
1 m³ / kompr. 1,25 m³



Objem nádrže na vodu
340 l



Šířka nože
1.400 mm



Použití pro plochy
Mobil / Event



Pinguino



WM Pinguino
Resurface like a pro!



WM technics GmbH
Breiener Straße 15
I-39053 Blumau
Tel. +39 0471 353 332
info@wm-technics.com

www.wm-on-ice.com



Mobil / Event



Profi / Heavy duty

A company from
südtirol



Compact



evo