

Compact

ЭЛЕКТРИЧЕСКАЯ
МОДЕЛЬ
ЛИТИЙ



Бункер для снега
1,7 м³ / в спрессованном
состоянии 2,1 м³



Емкость для воды
600 л



Ширина среза слоя льда
1.700 мм

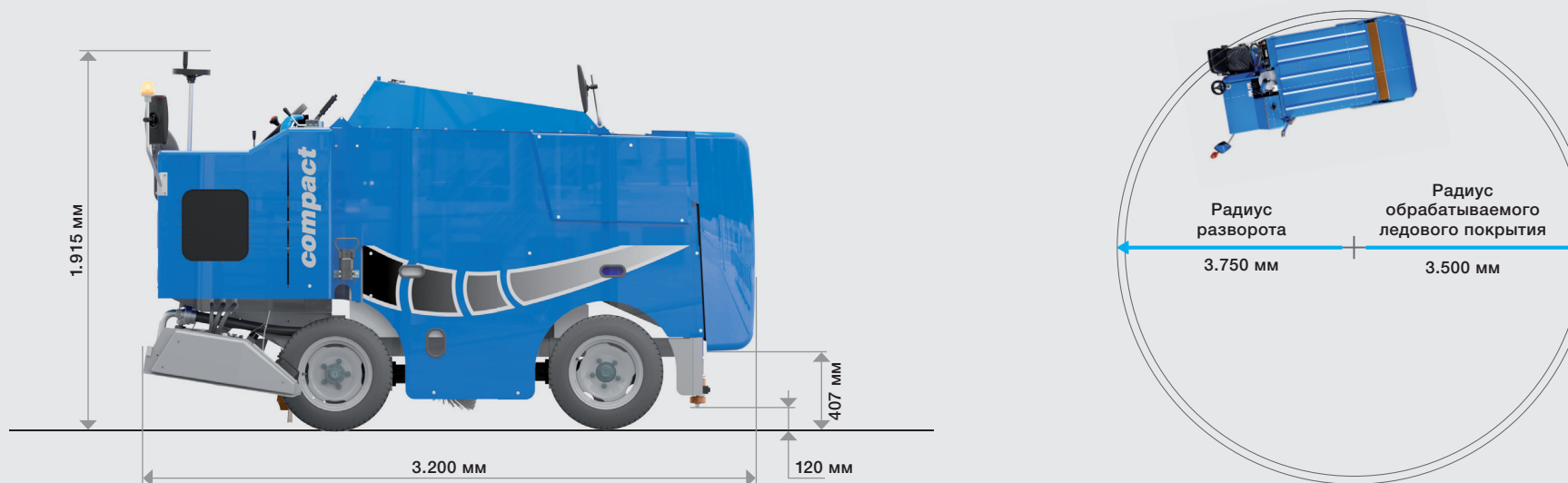


Область применения
Мобильные катки /
мероприятия на льду

ЭЛЕКТРИЧЕСКАЯ МОДЕЛЬ / ЛИТИЙ



ГАБАРИТЫ



ТЕХНИЧЕСКИЕ ХАРАКТЕРИСТИКИ

| | |
|---------------------------------|--|
| Двигатель | Асинхронный |
| Мощность | 15 кВт |
| Импульсный контроллер | Curtis переменного тока |
| Число оборотов на холостом ходу | 900 об/мин |
| Число оборотов в рабочем режиме | 1.900 об/мин |
| Привод движения | бесступенчатый гидравлический полный привод |
| Скорость | 0 - 12 км/ч |
| Объем бункера для снега | 1,7 м ³ / в спрессованном состоянии снега - 2,1 м ³ |
| Емкость для воды | 600 л (нерж. сталь) |
| Шины | 175 / 70 R 14C (2 ряда шипов) |

СТАНДАРТНОЕ ОБОРУДОВАНИЕ

| |
|--|
| Снегодробилка |
| Бортовая щетка (с гидравлическим приводом) |
| Стояночный тормоз |
| Направляющий бортовой ролик |
| Боковые зеркала заднего вида |
| Боковые фары |
| Проблесковый маячок |
| Акустический сигнал для заднего хода |
| Не требующий технического обслуживания электрический асинхронный двигатель |
| Индикаторы на месте водителя: Уровень воды в емкости, заряд аккумулятора, потребление электроэнергии, контроллер состояния двигателя |
| Бункер для снега с гладким покрытием поверхности |
| Система управления на основе SPS (программируемого логического контроллера устройств) |
| Амортизационное сиденье водителя |
| Легкодоступный отсек двигателя (откидываемые панели) |
| 2 ножа |
| 2 полотенца для заливки |
| Поставляется в виде комплекта |



Бункер для снега
1,7 м³ / в спрессованном
состоянии снега 2,1 м³



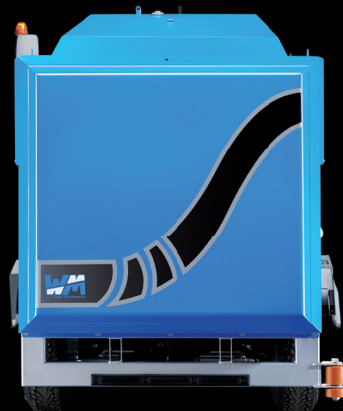
Емкость для воды
600 л



**Ширина среза
слоя льда**
1.700 мм



Область применения
Мобильные катки /
мероприятия на льду



Compact



WM Compact



WM technics GmbH
Breiener Straße 15
I-39053 Blumau
Tel. +39 0471 353 332
info@wm-technics.com

www.wm-on-ice.com



Мобильные катки / мероприятия на льду



Профессиональный лед



Compact



evo