

# Pinguino

ЛИТИЙ

**WM**  
TECHNICS



**Бункер для снега**  
1 м<sup>3</sup> / в спрессованном  
состоянии снега 1,25 м<sup>3</sup>



**Емкость для воды**  
340 л



**Ширина среза слоя льда**  
1.400 мм



**Область применения**  
Мобильные катки /  
мероприятия на льду

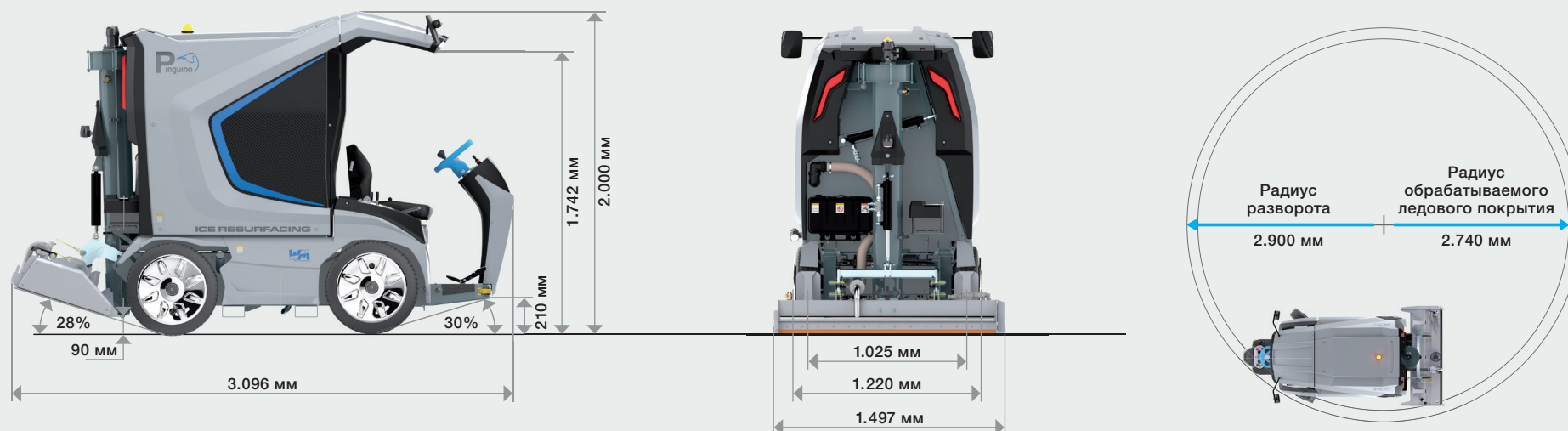
## ЛИТИЙ



## ТЕХНИЧЕСКИЕ ХАРАКТЕРИСТИКИ

Двигатель	Асинхронный
Мощность	10 кВт
Аккумулятор Литий	BlueLi 80V – 100Ah
Мощность аккумулятора	3 kW
Подключение зарядного устройства	230V / 50Hz
Автономная работа	ca. 1h 10 min.
Время зарядки	ca. 2h 40 min.
Вес в заполненном состоянии	1250 кг (стандартная комплектация)
Емкость для воды	340 л
Бункер для снега	1 м <sup>3</sup> / в спрессованном состоянии снега - 1,25 м <sup>3</sup>

## ГАБАРИТЫ



## СТАНДАРТНОЕ ОБОРУДОВАНИЕ

Привод движения	Бесступенчатый гидравлический полный привод
Оси	Независимый привод колес
Рулевое управление	Гидравлическое
Рабочий тормоз	Посредством гидродвигателей
Стояночный тормоз	Механический, на задней оси
Гидравлика	Аксиально-поршневой насос 18 см <sup>3</sup> для ходового привода, 6 см <sup>3</sup> рабочие агрегаты + движения цилиндров, рулевое управление 4,4 см <sup>3</sup>
Диаметр шнеков	вертикальных $\varnothing$ 175 мм горизонтальных $\varnothing$ 170 мм
Шины	5.00R12 83/81 (2 ряда шипов)
Колесные диски	12" x 5" с колпаками

Полный привод
Стояночный тормоз
2 направляющих бортовых ролика
Емкости для снега и воды из нержавеющей стали
Амортизационное сиденье водителя
Звуковой сигнал
Легкодоступный моторный отсек (складное сиденье, наклоняемые с помощью гидравлического привода емкости для снега и воды)
Гидроусилитель руля
2 подающих шнека с гидравлическим приводом
Гидравлическое прижатие направляющих
Крышка бункера для снега с гидравлическим приводом для открытия / закрытия
Ручная регулировка ножа
Поворотная рама ледоструга, позволяющая быстро и удобно менять нож
Складное место водителя (2 положения)
1 нож
1 полотенце
Поставляется в виде комплекта



Соответствует сертификату об утверждении типа  
Suva № E 7164/1.e



**Бункер для снега**  
1 м<sup>3</sup> / в спрессованном  
состоянии снега 1,25 м<sup>3</sup>



**Емкость для воды**  
340 л



**Ширина среза  
слоя льда**  
1.400 мм



**Область применения**  
Мобильные катки /  
мероприятия на льду



# Pinguino



WM Pinguino  
Resurface like a pro!



WM technics GmbH  
Breiener Straße 15  
I-39053 Blumau  
Tel. +39 0471 353 332  
info@wm-technics.com

[www.wm-on-ice.com](http://www.wm-on-ice.com)



Мобильные катки / мероприятия на льду



Профессиональный лед



**Compact**



**evo**