

# Pinguino

LITHIUM

**WM**  
TECHNICS



Sneeuwtankvolume  
1 m<sup>3</sup> / compr. 1,25 m<sup>3</sup>



Watertankvolume  
340 l



Schaafbreedte  
1.400 mm



Toepassingsgebied  
Mobiel / Event

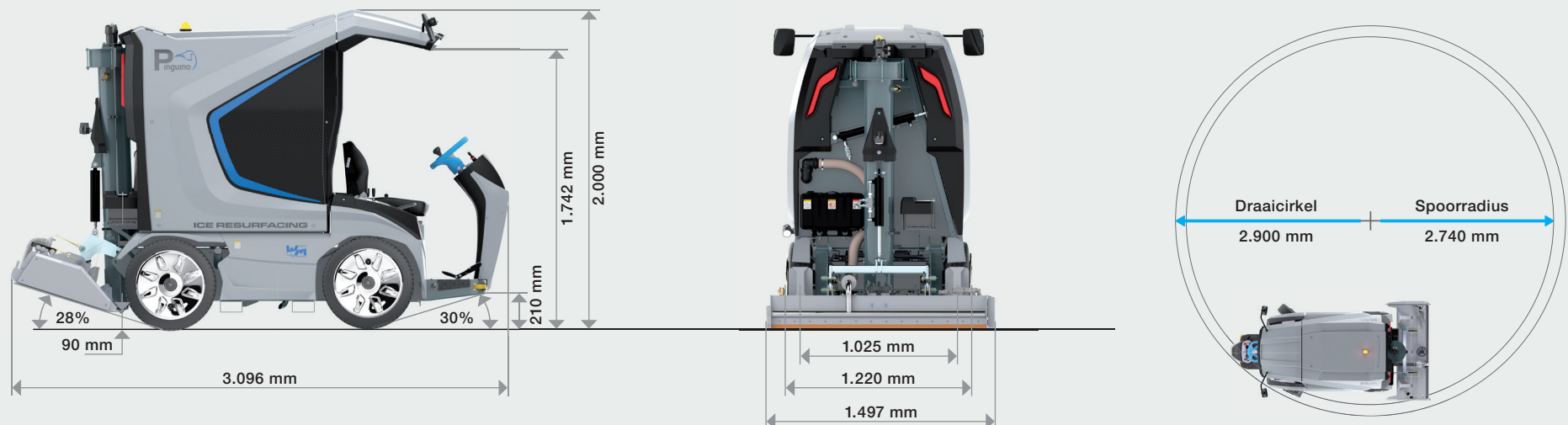
## LITHIUM



## SPECIFICATIES

Motor	Asynchrone motor
Aandrijfvermogen	10 kW
Accu Lithium	BlueLi 80V – 100Ah
Oplaadprestaties	3 kW
Laderaansluiting	230V / 50Hz
Autonomie	ca. 1h 10 min.
Oplaadtijd	ca. 2h 40 min.
Leeggewicht	1.250 kg (basisuitrusting)
Watertank	340 l
Sneeuw tank	1 m <sup>3</sup> – gecomprimeerd 1,25 m <sup>3</sup>

## AFMETINGEN



## STANDAARDUITRUSTING

<b>Aandrijving</b>	Traploos hydraulisch Vierwielaandrijving
<b>Assen</b>	Eénwielaandrijving
<b>Besturing</b>	Hydraulisch
<b>Voetrem</b>	Via hydraulische motoren
<b>Parkeerrem</b>	Mechanisch op achteras mechanisch
<b>Hydraulisch systeem</b>	Axiale zuigerpomp 18 cm <sup>3</sup> voor aandrijving, aggregaten 6 cm <sup>3</sup> werkaggregaten + cilinderbewegingen, 4,4 cm <sup>3</sup> besturing
<b>Diameter transportschroeven</b>	verticaal ø 175 mm horizontaal ø 170 mm
<b>Banden</b>	5.00R12 83/81P 2 rijen spijkers
<b>Velgen</b>	12" x 5" met wioldoppen

Vierwielaandrijving
Parkeerrem
2 geleiderollen
Sneeuw-/watertank van rvs
Geveerde bestuurdersstoel
Claxon
Makkelijk bereikbare motorruimte (omhoog te klap- penstoel, hydraulisch kantelbare sneeuw-/watertank)
Stuurbekrachtiging
2 hydraulisch aangedreven transportschroeven
Hydraulisch slededruksysteem
Hydraulisch openen en sluiten van de Sneeuwtankdeksel
Handmatige mesverstelling
Hefbaar schaafaggregaat voor het eenvoudig en veilig vervangen van messen
Verstelbaar bestuurdergedeelte (2 standen)
1 schaafmes
1 dweil
Leveromvangset



Voldoet aan Suva-typeonderzoekcertificaat  
Nr. E 7164/1.e



**Sneeuwtankvolume**  
1 m<sup>3</sup> / compr. 1,25 m<sup>3</sup>



**Watertankvolume**  
340 l



**Schaafbreedte**  
1.400 mm



**Toepassingsgebied**  
Mobiel / Event



**P**inguino



WM Pinguino  
Resurface like a pro!



WM technics GmbH  
Breiener Straße 15  
I-39053 Blumau  
Tel. +39 0471 353 332  
info@wm-technics.com

[www.wm-on-ice.com](http://www.wm-on-ice.com)



Mobiel / Event



Prof / Heavy duty



**Compact**



**evo**