

Pinguino

锂



冰面·工艺大师



雪箱容积

1 m³ / 压实后 1.25 m³



水箱容积

340 升



刀片宽度

1,400 mm



应用范围

移动冰场/赛事冰场

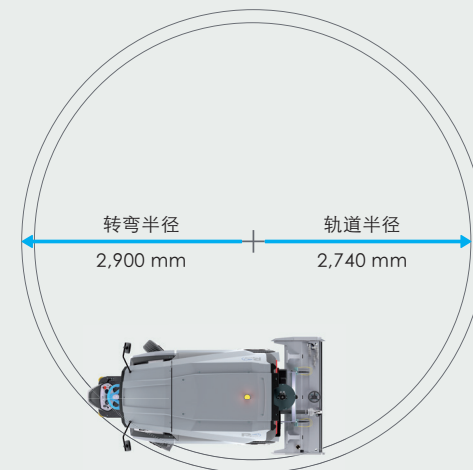
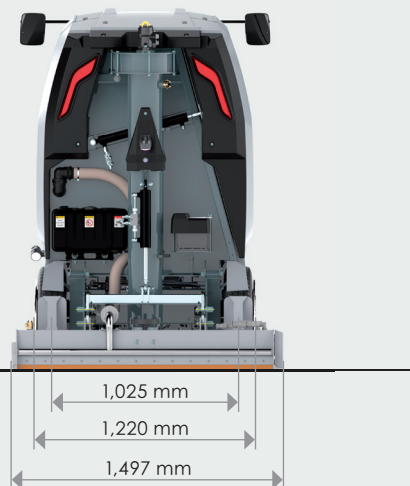
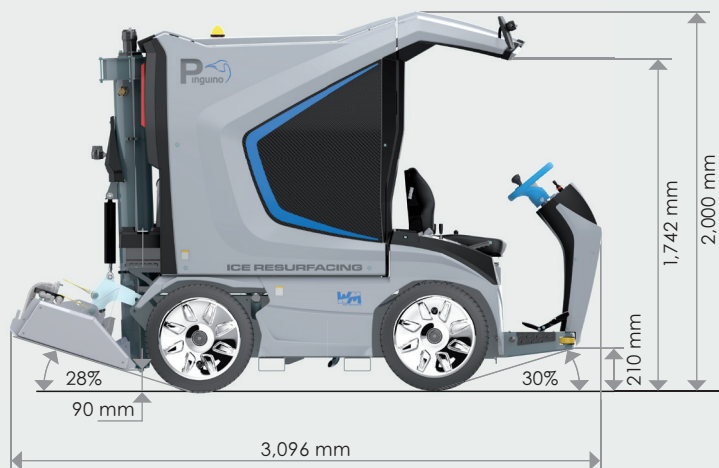
锂



数据参数

电机	异步电机
功率	10 kW
电池 锂	BlueLi 80V – 100Ah
充电器功率	3 kW
电池充电器连接	230V / 50Hz
续航里程	ca. 1h 10 min.
充电时间	ca. 2h 40 min.
空车重量	1,250 kg (基本设备)
水箱	340 升
雪箱	1 m ³ – 压实后 1.25 m ³

尺寸



标配设备

驱动	连续可调液压四轮驱动
车轴	单轮驱动
驾驶	液压
脚刹	液压
驻车制动器	后轮机械式停车制动
液压系统	用于驱动的18cm ³ 轴向柱塞泵， 6 cm ³ 工作机组+气缸移动， 4.4 cm ³ 转向
绞龙直径	竖直绞龙 ø 175 mm 水平绞龙 ø 170 mm
轮胎	5.00R12 83/81P 2排轮胎胎钉
轮缘	12 “x 5 “，带有轮毂

全轮驱动
驻车制动
2个围板导向轮
不锈钢水箱-雪箱
弹簧悬挂式驾驶座椅
喇叭
容易打开的发动机舱 (倾斜式驾驶员座椅, 倾斜式液压雪箱)
液压动力转向
两个液压驱动的绞龙
液压支架压力系统
雪箱盖以液压方式打开和闭合
手动调刀系统
可倾斜的清冰装置，方便，安全地更换刀片
可倾斜的驾驶员平台（可容纳两人）
1个刀片
1块分水帘
交付范围



suva
CERTIFICATION

符合Suva 编号 Nr. E 7164/1.e
类型检验证书



雪箱容积

1 m³ / 压实后 1.25 m³



水箱容积

340 升



刀片宽度

1,400 mm



应用范围

移动冰场/赛事冰场



Pinguino



WM Pinguino
Resurface like a pro!



冰面·工艺大师

WM technics GmbH
Breiener Straße 15
I-39053 Blumau
Tel. +39 0471 353 332
info@wm-technics.com

www.wm-on-ice.com



移动/赛事冰场



专业/大型冰场

A company from
südtirol



Compact



evo