

Pinguino

BENZINE

WM
TECHNICS



Sneeuwtankvolume
1 m³ / compr. 1,25 m³



Watertankvolume
340 l



Schaafbreedte
1.400 mm



Toepassingsgebied
Mobiel / Event

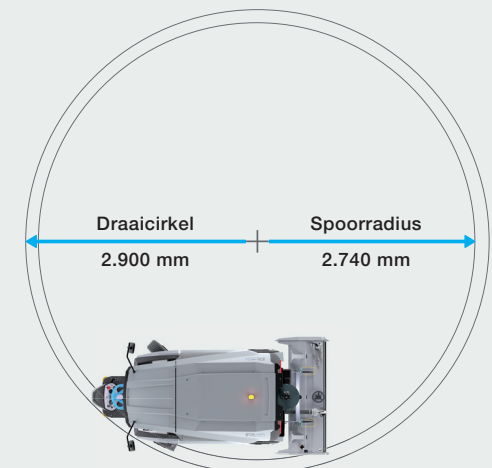
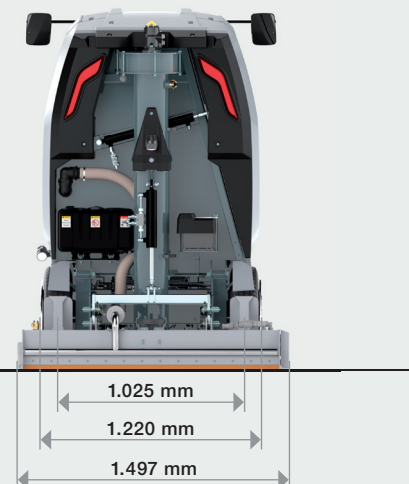
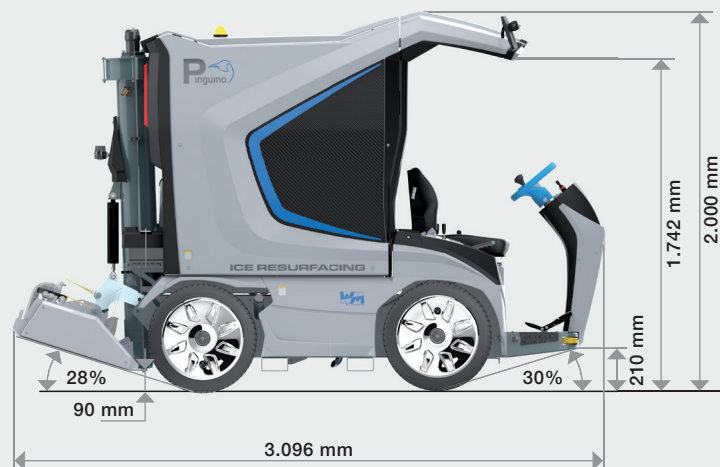
BENZINE



SPECIFICATIES

Motor	Honda GX690RH, 2 cilinders 688 cm ³
Totaal vermogen	16,5 kW/22,1 pk - 3.600 tpm
Leeggewicht	1.100 kg (basisuitrusting)
Watertank	340 l
Sneeuw tank	1 m ³ – gecompriemd 1,25 m ³
Brandstoftank	15 l

AFMETINGEN



STANDAARDUITRUSTING

Aandrijving	Traploos hydraulisch Vierwielaandrijving
Assen	Eénwielaandrijving
Besturing	Hydraulisch
Voetrem	Via hydraulische motoren
Parkeerrem	Mechanisch op achteras mechanisch
Hydraulisch systeem	Axiale zuigerpomp 18 cm ³ voor aandrijving, aggregaten 6 cm ³ werkaggregaten + cilinderbewegingen, 4,4 cm ³ besturing
Diameter transportschroeven	verticaal ø 175 mm horizontaal ø 170 mm
Banden	5.00R12 83/81P 2 rijen spijkers
Velgen	12" x 5" met wioldoppen

Vierwielaandrijving
Parkeerrem
2 geleiderollen
Sneeuw-/watertank van rvs
Geveerde bestuurdersstoel
Claxon
Makkelijk bereikbare motorruimte (omhoog te klap- penstoel, hydraulisch kantelbare sneeuw-/watertank)
Stuurbekrachtiging
2 hydraulisch aangedreven transportschroeven
Hydraulisch slededruksysteem
Hydraulisch openen en sluiten van de Sneeuw tankdeksel
Handmatige mesverstelling
Hefbaar schaafaggregaat voor het eenvoudig en veilig vervangen van messen
Verstelbaar bestuurdergedeelte (2 standen)
1 schaafmes
1 dweil
Leveromvangset



Voldoet aan Suva-typeonderzoekcertificaat
Nr. E 7164/1.e



Sneeuw tankvolume
1 m³ / compr. 1,25 m³



Watertankvolume
340 l



Schaaf breedte
1.400 mm



Toepassingsgebied
Mobiel / Event



Pinguino



WM Pinguino
Resurface like a pro!



WM technics GmbH
Breiener Straße 15
I-39053 Blumau
Tel. +39 0471 353 332
info@wm-technics.com

www.wm-on-ice.com



Mobil / Event



Compact



Prof / Heavy duty



evo