

Pinguino

BENZINA

WM
TECHNICS



Volume serbatoio neve
1 m³ / compr. 1,25 m³



Volume serbatoio acqua
340 l



Larghezza piallatura
1.400 mm



Campo applicazione
Piste mobili / Eventi

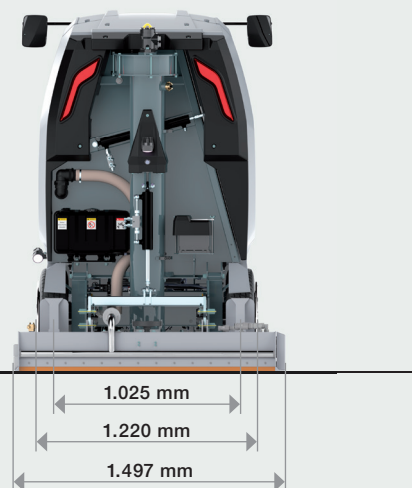
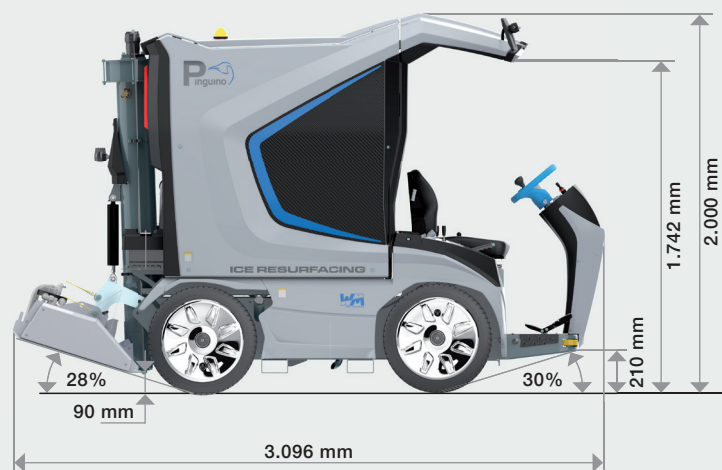
BENZINA



SPECIFICHE TECNICHE

Motore	Honda GX690RH, 2 cilindri da 688 cm ³
Potenza totale	16,5 kW / 22,1 CV - 3.600 giri/min
Peso a vuoto	1.100 kg (esecuzione standard)
Serbatoio acqua	340 l
Serbatoio neve	1 m ³ – compresso 1,25 m ³
Serbatoio carburante	15 l

DIMENSIONI



DOTAZIONE STANDARD

Trazione	Trasmissione idrostatica a regolazione continua, trazione integrale
Assali	Trasmissione idraulica per ogni singola ruota
Sterzo	Idrostatico
Freno di servizio	Idrostatico
Freno di stazionamento	Meccanico su assale posteriore
Impianto idraulico	Pompa a pistoni assiali da 18 ccm per trazione, 6 ccm per servizi + movimenti cilindri, 4,4 ccm sterzo
Diametro coclee	verticale ø 175 mm orizzontale ø 170 mm
Pneumatici	5.00R12 83/81P 2 file di chiodi
Cerchi	12" x 5" con copricerchi

Trazione integrale
Freno di stazionamento
2 galoppine balaustra
Serbatoio neve/acqua in acciaio inox
Sedile conducente molleggiato
Clacson
Vano motore facilmente accessibile (piastra sedile inclinabile, serbatoio neve/acqua a ribaltamento idraulico)
Servosterzo
2 coclee ad azionamento idraulico
Gestione idraulica pressatura gruppo pialla sul ghiaccio
Coperchio serbatoio neve azionato idraulicamente
Regolazione meccanica della lama
Gruppo piallatura ribaltabile verso l'alto per la sostituzione semplice e sicura della lama
Posto di guida retratile (2 posizioni)
1 lama
1 panno
Set volume di fornitura



Conforme all'attestato di esame del tipo Suva
n. E 7164/1.e



**Volume
serbatoio neve**
1 m³ / compr. 1,25 m³



**Volume
serbatoio acqua**
340 l



**Larghezza
piallatura**
1.400 mm



**Campo
applicazione**
Piste mobili / Eventi



Pinguino



WM Pinguino
Resurface like a pro!



WM technics Srl
Via Briè 15
I-39053 Prato all'Isarco
Tel. +39 0471 353 332
info@wm-technics.com

www.wm-on-ice.com



Piste mobili / Eventi



Compact



Professionale / Lavoro pesante



evo