

Pinguino

BENZIN

WM
TECHNICS



Schneetank Volumen
1 m³ / kompr. 1,25 m³



Wassertank Volumen
340 l



Hobelbreite
1.400 mm



Einsatzgebiet
Mobile / Event

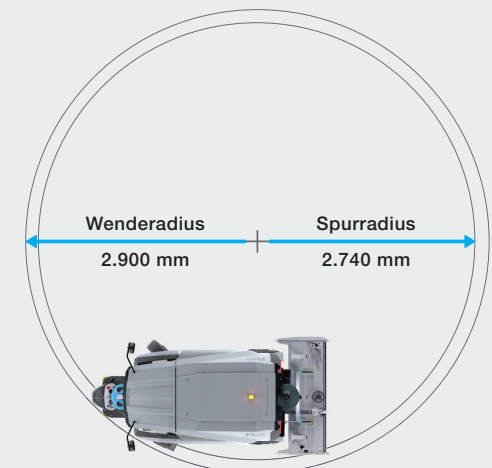
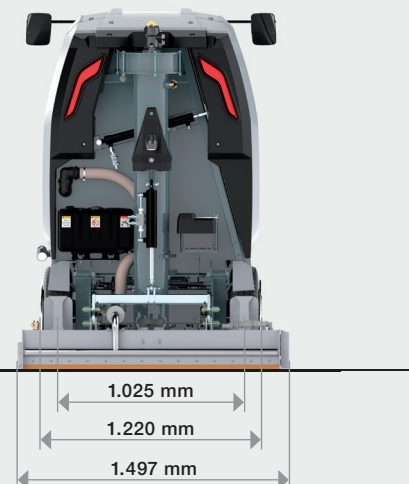
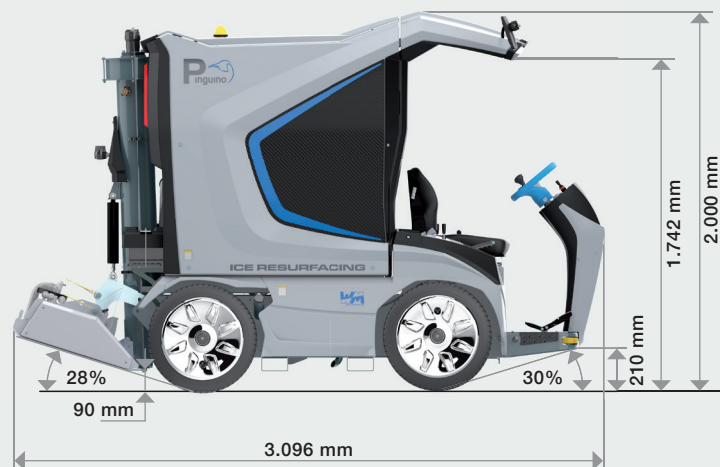
BENZIN



DATEN & FAKTEN

Motor	Honda GX690RH, 2 Zylinder 688 cm ³
Gesamtleistung	16,5 kW / 22,1 PS - 3.600 U/min
Leergewicht	1.100 kg (Grundausstattung)
Wassertank	340 l
Schneetank	1 m ³ – komprimiert 1,25 m ³
Kraftstofftank	15 l

ABMESSUNGEN



STANDARD AUSSTATTUNG

Fahrtrieb	Stufenlos hydraulischer Allradantrieb
Achsen	Einzelradantrieb
Lenkung	Hydraulisch
Betriebsbremse	Über Hydromotoren
Feststellbremse	Mechanisch auf Hinterachse wirkend
Hydraulik	18 cm ³ Axialkolbenpumpe für Fahrtrieb, 6 cm ³ Arbeitsaggregate + Zylinderbewegungen, 4,4 cm ³ Lenkung
Durchmesser	vertikal ø 175 mm
Schnecken	horizontal ø 170 mm
Reifen	5.00R12 83/81P 2 Reihen Spikes
Felgen	12" x 5" mit Radkappen

Allrad
Feststellbremse
2 Bandenleitrollen
Schnee-/Wassertank aus Edelstahl
Gefederter Fahrersitz
Hupe
Leicht zugänglicher Motorraum (kippbare Sitzplatte, hydraulisch kippbarer Schnee-/Wassertank)
Servolenkung
2 hydraulisch angetriebene Förderschnecken
Hydraulische Schlittenanpressung
Hydraulisches Öffnen und Schließen des Schneetankdeckels
Manuelle Messerverstellung
Hochklappbares Hobelaggregat für einfachen und sicheren Messerwechsel
Anklappbarer Fahrerstand (2 Positionen)
1 Hobelmesser
1 Wischtuch
Lieferumfang-Set



Entspricht der Suva-Baumusterprüfbescheinigung
Nr. E 7164/1.d



Schneetank Volumen
1 m³ / kompr. 1,25 m³



Wassertank Volumen
340 l



Hobelbreite
1.400 mm



Einsatzgebiet
Mobil / Event



Pinguino



WM Pinguino
Resurface like a pro!



WM technics GmbH
Breiener Straße 15
I-39053 Blumau
Tel. +39 0471 353 332
info@wm-technics.com

www.wm-on-ice.com



Mobile / Event



Pro / Heavy duty



Compact



evo