

Pinguino

汽油



冰面·工艺大师



雪箱容积

1 m³ / 压实后 1.25 m³



水箱容积

340 升



刀片宽度

1,400 mm



应用范围

移动冰场/赛事冰场

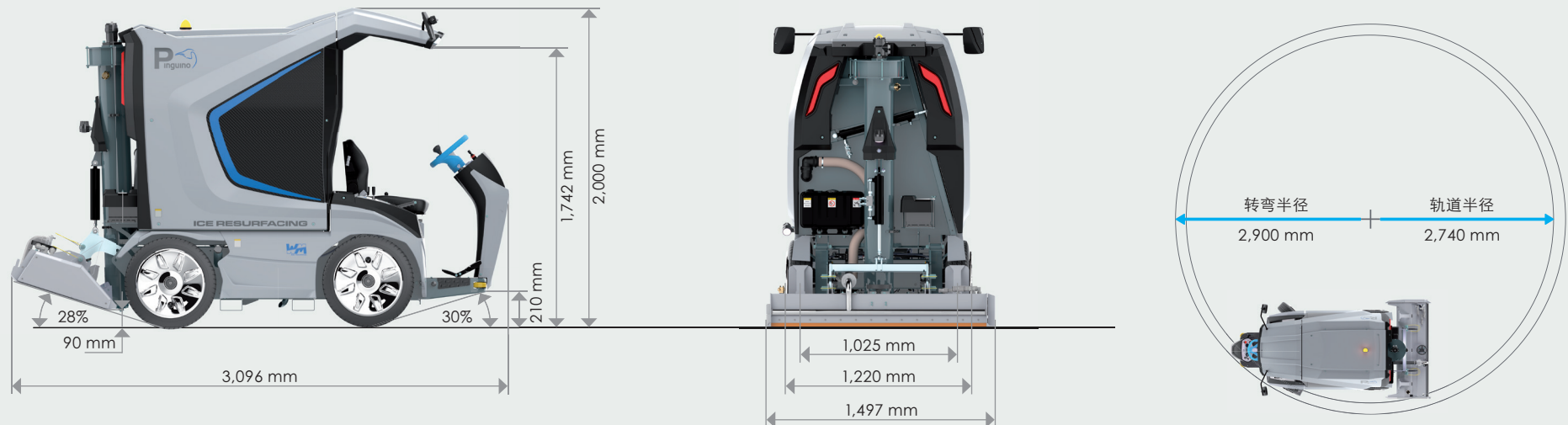
汽油



数据参数

汽油发动机	Honda GX690RH, 2 气缸 688 cm ³
功率	16.5 kW / 22.1 HP PS - 3,600 rpm
空车重量	1,100 kg (基本设备)
水箱	340 升
雪箱	1 m ³ - 压实后 1.25 m ³
油箱	15 升

尺寸



标配设备

驱动	连续可调液压四轮驱动
车轴	单轮驱动
驾驶	液压
脚刹	液压
驻车制动器	后轮机械式停车制动
液压系统	用于驱动的18cm ³ 轴向柱塞泵， 6 cm ³ 工作机组+气缸移动， 4.4 cm ³ 转向
绞龙直径	竖直绞龙 ∅ 175 mm 水平绞龙 ∅ 170 mm
轮胎	5.00R12 83/81P 2排轮胎毛刺
轮缘	12 “x 5 “，带有轮毂

全轮驱动
驻车制动
2个围板导向轮
不锈钢水箱-雪箱
弹簧悬挂式驾驶座椅
喇叭
容易打开的发动机舱 (倾斜式驾驶员座椅, 倾斜式液压雪箱)
液压力转向
两个液压驱动的绞龙
液压支架压力系统
雪箱盖以液压方式打开和闭合
手动调刀系统
可倾斜的清冰装置, 方便, 安全地更换刀片
可倾斜的驾驶员平台 (可容纳两人)
1个刀片
1块分水帘
交付范围



CE



suva
CERTIFICATION

符合Suva 编号 Nr. E 7164/1.e
类型检验证书



雪箱容积

1 m³ / 压实后 1.25 m³



水箱容积

340 升



刀片宽度

1,400 mm



应用范围

移动冰场/赛事冰场



Pinguino



WM Pinguino
Resurface like a pro!



冰面·工艺大师

WM technics GmbH
Breiener Straße 15
I-39053 Blumau
Tel. +39 0471 353 332
info@wm-technics.com

www.wm-on-ice.com



移动/赛事冰场



专业/大型冰场

A company from
südtirol

Pinguino

Compact

S hira

Mammoth

evo