

# Pinguino

ESSENCE

# WM

TECHNICS



**Volume benne à neige**

1 m<sup>3</sup> / compactée 1,25 m<sup>3</sup>  
(35.3 pi<sup>3</sup> / compactée 44.2 pi<sup>3</sup>)



**Volume réservoir à eau**

340 l (89.8 gal)



**Largeur de travail**

1,400 mm (55 1/8 po)



**Domaine d'utilisation**

Patinoires mobiles /  
Événements

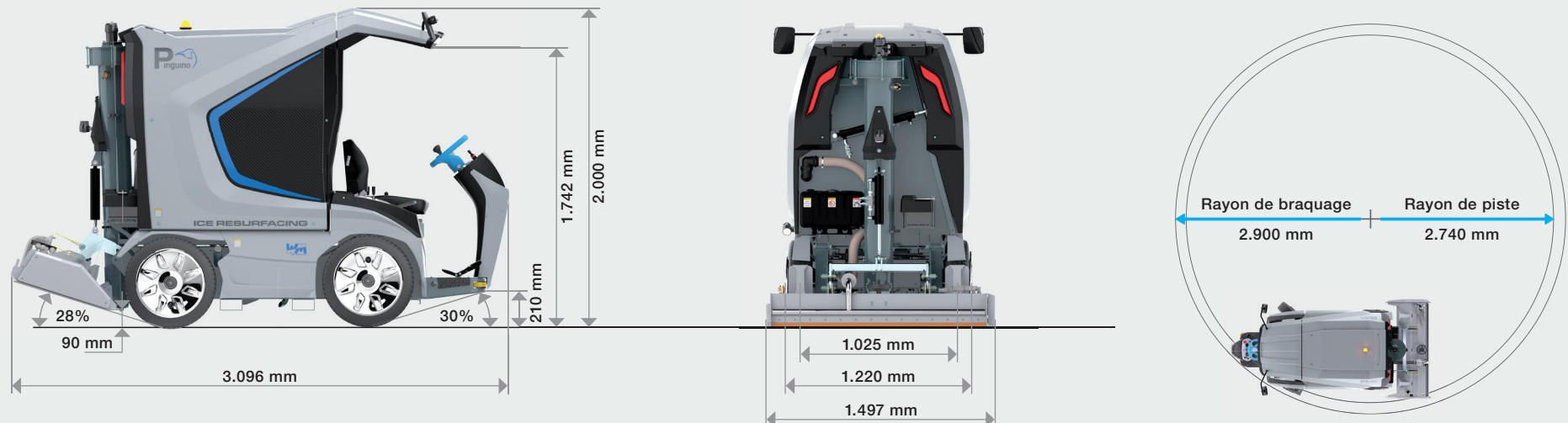
## ESSENCE



## DONNÉES TECHNIQUES

Moteur	Honda GX690RH, 2 cylindres de 688 cm <sup>3</sup> (41.9 po <sup>3</sup> )
Puissance totale	16.5 kW / 22.1 CV - 3,600 tours/min.
Poids à vide	1,100 kg (2,425 lbs) – équipement de série
Réservoir à eau	340 l (89.8 gal)
Benne à neige	1 m <sup>3</sup> (35.3 pi <sup>3</sup> ) – compactée 1.25 m <sup>3</sup> (44.2 pi <sup>3</sup> )
Réservoir carburant	15 l (4 gal)

## ENCOMBREMENT



## ÉQUIPEMENT STANDARD

<b>Traction</b>	Transmission hydrostatique à réglage continu
<b>Essieux</b>	Transmission hydraulique sur chaque roue
<b>Direction</b>	Hydrostatique
<b>Frein de service</b>	Hydrostatique
<b>Frein de stationnement</b>	Mécanique sur essieu arrière
<b>Système hydraulique</b>	Pompe à pistons axiaux de 18 ccm (0.004 gpm) pour traction, 6 ccm (0.0013 gpm) pour équipements de travail + mouvements cylindres, 4.4 ccm (0.0001 gpm) direction
<b>Diamètre vis sans fin</b>	∅ verticale 175 mm (6 7/8 po) ∅ horizontale 170 mm (6 5/8 po)
<b>Pneumatiques</b>	5.00R12 83/81P 2 rangées de clous
<b>Jantes</b>	12" x 5" avec enjoliveurs

Traction intégrale
Frein de stationnement
2 galets de guidage
Benne à neige/réservoir à eau en acier inox
Siège conducteur à ressorts
Klaxon
Compartiment moteur facilement accessible (plateforme siège inclinable, benne à neige/réservoir à eau à basculement hydraulique)
Servodirection
2 vis sans fin à actionnement hydraulique
Gestion hydraulique pression du groupe de rabotage sur la glace
Couvercle benne à neige actionné hydrauliquement
Réglage mécanique de la lame
Groupe de rabotage relevable vers le haut pour un remplacement simple et sûr de la lame
Poste de conduite repliable (2 positions)
1 lame
1 serpillière
Set volume de fourniture



Conforme à l'attestation d'examen de type Suva  
Nr. E 7164/1.f



**Volume benne à neige**  
1 m<sup>3</sup> / compactée 1,25 m<sup>3</sup>  
(35.3 pi<sup>3</sup> / compactée 44.2 pi<sup>3</sup>)



**Volume réservoir à eau**  
340 l (89.8 gal)



**Largeur de travail**  
1,400 mm (55 1/8 po)



**Domaine d'utilisation**  
Patinoires mobiles /  
Événements



www.wm-on-ice.com  
Italy

En Amérique du Nord, WM ice technics s'appuie sur les partenaires de distribution suivants :



**Autoworq**  
Montreal (Québec)  
Phone 1-866-973-1333  
www.autoworq.com



**LSK Enterprises**  
Virginia Beach (VA)  
Phone 1-757-366-0166  
www.lskenterprises.com



**Outdooricerinks.com**  
Strongsville (OH)  
Phone 1-440-628-7979  
www.outdooricerinks.com



Patinoires mobiles / Événements

Professionnel / Lourdes charges



**Compact**



**evo**