

# Pinguino

BENSIN

# WM

TECHNICS



Snötankskapacitet  
1 m<sup>3</sup> / kompr. 1,25 m<sup>3</sup>



Vattentankvolym  
340 l



Hyvelbredd  
1.400 mm



Användningsområde  
Mobil / Event

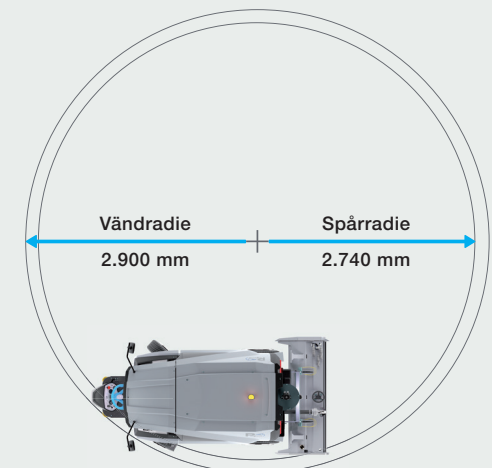
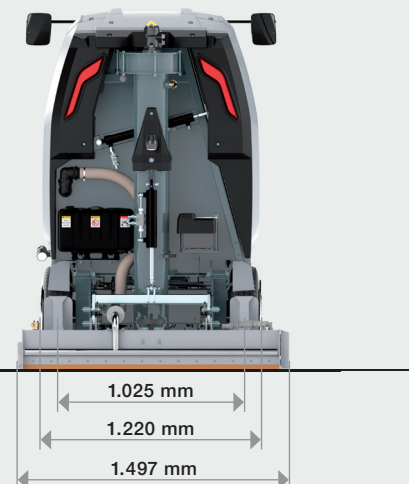
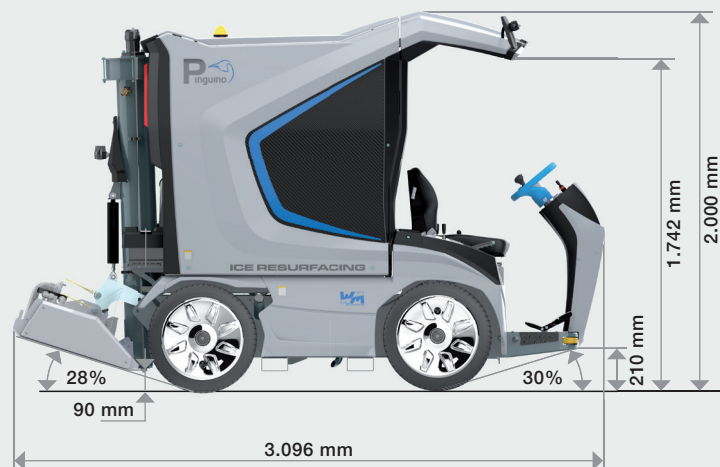
## BENSIN



## DATA & FAKTA

Motor	Honda GX690RH, 2 Cylinder 688 cm <sup>3</sup>
Totaleffekt	16,5 kW / 22,1 hk - 3.600 rpm
Tjänstevikt	1.100 kg (basutrustning)
Vattentank	340 l
Snötank	1 m <sup>3</sup> – komprimerad 1,25 m <sup>3</sup>
Bränsletank	15 l

## MÅTT



## STANDARDUTRUSTNING

<b>Drivsystem</b>	Steglös hydraulisk 4-hjuls drift
<b>Hjulaxlar</b>	Individuellt oberoende hjuldrift
<b>Styrning</b>	Hydraulisk
<b>Bromsar</b>	Via hydraulmotorer
<b>Parkeringsbroms</b>	Mekaniskt på bakaxeln
<b>Hydraulisk</b>	18 cm <sup>3</sup> axiell kolvpump för framdrivning, 6 cm <sup>3</sup> aggregat + cylinderrörelse, 4,4 cm <sup>3</sup> styrning
<b>Diameter</b>	Vertikal ø 175 mm
<b>Skruv</b>	Horisontal ø 170 mm
<b>Däck</b>	5,00R12 83 / 81P däck 2 rader dubbar
<b>Fälgar</b>	12" x 5" med navkapslar

Fyrhjuldrift
Parkeringsbroms
2 Sargrullar
Snö / vattentank i rostfritt stål
Fjädrat förarsäte
Signalhorn
Lättillgänglig motor (tippbar sits, hydrauliskt tippbar snö / vattentank)
Servostyrning
2 hydrauliskt drivna snöskruvar
Släden pressas ned med hydraultryck
Hydraulisk öppning och stängning av snötankslock
Manuell justering av kniven
Uppfällbar hyvelenhet för enkelt och säkert knivbyte
Vikbar förarsits (2 positioner)
1 hyvelkniv
1 Släpduk
Leverans-set



Uppfyller Suva-typgodkännande  
Nr. E 7164/1.e



**Snötankskapacitet**  
1 m<sup>3</sup> / kompr. 1,25 m<sup>3</sup>



**Vattentankvolym**  
340 l



**Hyvelbredd**  
1.400 mm



**Användningsområde**  
Mobil / Event



# Pinguino



WM Pinguino  
Resurface like a pro!



WM technics GmbH  
Breiener Straße 15  
I-39053 Blumau  
Tel. +39 0471 353 332  
info@wm-technics.com

[www.wm-on-ice.com](http://www.wm-on-ice.com)



Mobil / Event



Professionell isvård

A company from  
**südtirol**



**Compact**



**evo**