

Pinguino

LITHIUM
BENSIN

WM
TECHNICS



Snötankskapacitet
1 m³ / kompr. 1,25 m³



Vattentankvolym
340 l



Hyvelbredd
1.400 mm



Användningsområde
Mobil / Event



Ritten Arena

ecARE

PERFEKT FÖR DIN EVENT

Oavsett om det gäller ett sportevenemang eller skridskoåkning på julmarknaden, på torget eller vid familjehotellet: Mobila isbanor ligger i trenden just nu. Med den kompakta WM Pinguino kan du på ett enkelt och besvärsfritt sätt rengöra och underhålla isytan, med en unik god hyvelkapacitet för en liten maskin. Detta garanterar kontroll av istjockleken och isbanans energiförbrukning men framför allt perfekt iskvalitet och många trevliga stunder för både besökare och medarbetare!



Rodelweltcup
Deutschnofen 2019



WM Pinguino
Dreams on Ice

„Smidig, bekväm att använda och utmärkt isbearbetning: Med hjälp av WM Pinguino på vår Event, kunde vi erbjuda de bästa förhållandena!“



Raphael Fink
Pond Hockey Championship
Ritten / Italien



HIGHLIGHT

FÖRAREN SITTER FRAMME

Sätt dig och kör! På WM Pinguino sitter föraren där framme, som i en bil. Detta gör det lättare att använda maskinen även för oerfarna användare. Den främre sittplatsen garanterar en fullständig fri sikt, och en enkel manövrering. Detta ökar säkerheten för anläggningen, människor och barn i närheten.



- FRI SIKT
- BEKVÄM ATT KÖRA
- LÄTT ATT ANVÄNDA







HIGHLIGHT

KNIVBYTE? BARA ETT ENKELT LYFT!

Kniven kan bytas snabbt och enkelt eftersom släden inte behöver kopplas loss. Fäll bara upp släden och montera bort kniven. Klart! Kniven byts ut snabbt och säkert med bara några enkla steg. Knivbytet kan därmed utföras utan ansträngning vid behov. Detta ökar iskvaliteten under hela säsongen, till glädje för alla issportentusiaster.

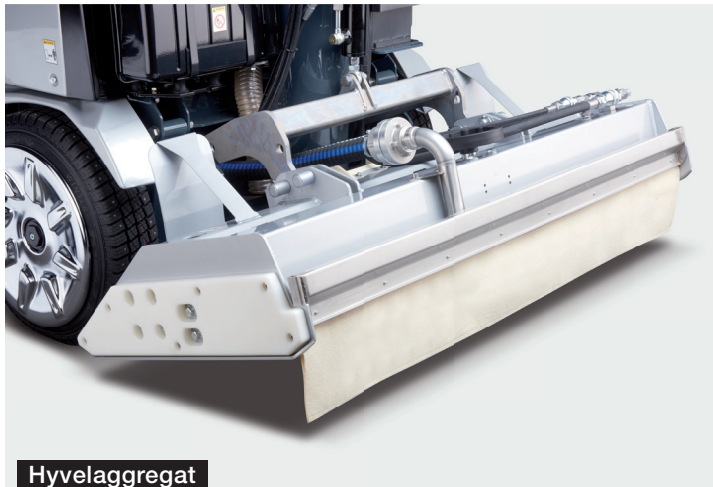


SÄKER OCH SNABB +

HÖG SÄKERHET +

KONSEKVENT HÖG ISKVALITET +

ISVÅRD



Hyvelaggregat



Manuell knivinställning



Sargborste



Öppen snötank

Den lilla WM Pinguino hyvlar isen som en riktig stor proffsmaskin. Detta innebär att optimal isbearbetning kan garanteras även på mobila och temporära isbanor. Borsten (tillval) ser till att sargkanterna alltid är välvårdade.

- 340 LITER VATTEN 📌
- ENORM PRESTANDA 📌
- LÄTT ATT TÖMMA 📌

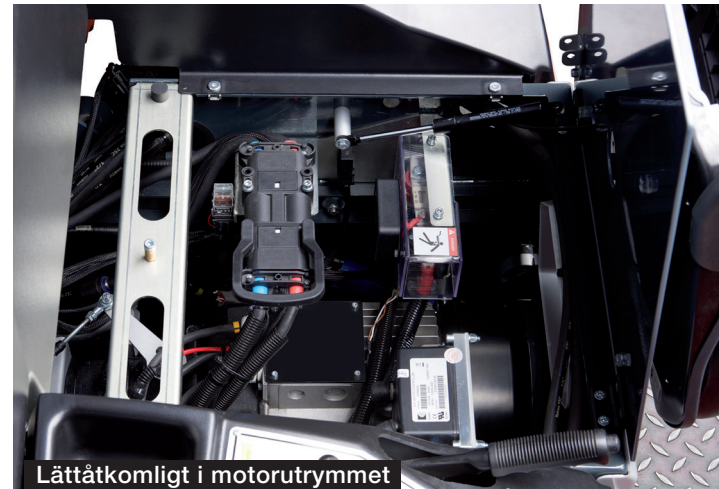
BELYSNING



Kombinationen av LED-Lampor och kraftfulla strålkastare garanterar alltid bästa sikt under arbetet.

ENERGISNÅL +
ELEGANT DESIGN +
GOD SIKT +

UNDERHÅLL



Alla maskinområden är lättillgängliga och man kommer åt direkt utan att montera av delar först. Underhållet är därför snabbt och okomplicerat. Drifts- och underhållskostnader reduceras till ett minimum.

LÄTTILLGÄNGLIGT +
LÅGA UNDERHÅLLSKOSTNADER +
SNABB MASKINSERVICE +

TRANSPORT



Iväg till nästa insats? WM Pinguino har låg vikt och tack vare lyftkonsoler under ramen kan den lätt transporteras med gaffeltruck eller lastas på släp.



LÄTT ATT TRANSPORTERA +

LITEN PLATS +

LÄTT VIKT +

LITHIUM



DATA & FAKTA

Motor	Asynkronmotor
Effekt totalt	15 kW
Batteri Litium	BlueLi 80V – 100Ah
Laddningseffekt	3 kW
Anslutning till laddare	230V / 50Hz
Betriebszeit mit einer	ca. 1h 10 min.
Akkuladung	
Laddningstid	ca. 2h 40 min.
Tjänstevikt	1.250 kg (basutrustning)
Vattentank	340 l
Snötank	1 m ³ – komprimerad 1,25 m ³

DETTA INGÅR I LEVERANSEN



1 hyvelkniv i en transportbalk



Släpduk av filt



2 Gummimattor



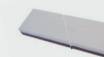
Insex T nyckel 6 mm



Korsnyckel med hylsor



Handskar med skärskydd



Brynsten



Vattenkoppling



1 sats säkringar



1 sats monteringsmaterial
ABS



Driftsinstruktioner



Webbaserad
reservdelskatalog

STANDARDUTRUSTNING

Drivsystem	Steglös hydraulisk 4-hjuls drift
Hjulaxlar	Individuellt oberoende hjuldrift
Styrning	Hydraulisk
Bromsar	Via hydraulmotorer
Parkeringsbroms	Mekaniskt på bakaxeln
Hydraulisk	18 cm ³ axiell kolvpump för framdrivning, 6 cm ³ aggregat + cylinderrörelse, 4,4 cm ³ styrning
Diameter	Vertikal ø 175 mm
Skruv	Horisontal ø 170 mm
Däck	5,00R12 83 / 81P däck 2 rader dubbar
Fälgar	12" x 5" med navkapslar

Fyrhjuldrift
Parkeringsbroms
2 Sargrullar
Snö / vattentank i rostfritt stål
Fjädrat förarsäte
Signalhorn
Lättillgänglig motor (tippbar sits, hydrauliskt tippbar snö / vattentank)
Servostyrning
2 hydrauliskt drivna snöskruvar
Släden pressas ned med hydraultryck
Hydraulisk öppning och stängning av snötankslock
Manuell justering av kniven
Uppfällbar hyvelenhet för enkelt och säkert knivbyte
Vikbar förarsits (2 positioner)
1 hyvelkniv
1 Släpduk
Leverans-set



Uppfyller Suva-typgodkännande
Nr. E 7164/1.e



Snötankskapacitet
1 m³ / kompr. 1,25 m³



Vattentankvolym
340 l



Hyvelbredd
1.400 mm



Användningsområde
Mobil / Event

BENSIN



DATA & FAKTA

Motor	Honda GX690RH, 2 Cylinder 688 cm ³
Totaleffekt	16,5 kW / 22,1 hk - 3.600 rpm
Tjänstevikt	1.100 kg (basutrustning)
Vattentank	340 l
Snötank	1 m ³ – komprimerad 1,25 m ³
Bränsletank	15 l

DETTA INGÅR I LEVERANSEN



1 hyvelkniv i en transportbalk



Släpduk av filt



2 Gummimattor



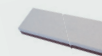
Insex T nyckel 6 mm



Korsnyckel med hylsor



Handskar med skärskydd



Brynsten



Vattenkoppling



1 sats säkringar



1 sats monteringsmaterial ABS



Driftsinstruktioner



Webbaserad reservdelskatalog

STANDARDUTRUSTNING

Drivsystem	Steglös hydraulisk 4-hjuls drift
Hjulaxlar	Individuellt oberoende hjuldrift
Styrning	Hydraulisk
Bromsar	Via hydraulmotorer
Parkeringsbroms	Mekaniskt på bakaxeln
Hydraulisk	18 cm ³ axiell kolvpump för framdrivning, 6 cm ³ aggregat + cylinderrörelse, 4,4 cm ³ styrning
Diameter	Vertikal ø 175 mm
Skruv	Horisontal ø 170 mm
Däck	5,00R12 83 / 81P däck 2 rader dubbar
Fälgar	12" x 5" med navkapslar

Fyrhjuldrift
Parkeringsbroms
2 Sargrullar
Snö / vattentank i rostfritt stål
Fjädrat förarsäte
Signalhorn
Lättillgänglig motor (tippbar sits, hydrauliskt tippbar snö / vattentank)
Servostyrning
2 hydrauliskt drivna snöskruvar
Släden pressas ned med hydraultryck
Hydraulisk öppning och stängning av snötankslock
Manuell justering av kniven
Uppfällbar hyvelenhet för enkelt och säkert knivbyte
Vikbar förarsits (2 positioner)
1 hyvelkniv
1 Släpduk
Leverans-set



Uppfyller Suva-typgodkännande
Nr. E 7164/1.e



Snötankskapacitet
1 m³ / kompr. 1,25 m³



Vattentankvolym
340 l



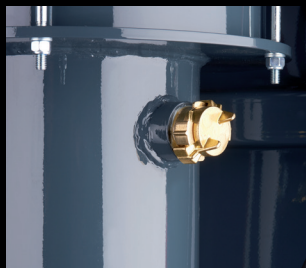
Hyvelbredd
1.400 mm



Användningsområde
Mobil / Event

TILLVAL

Tvättmöjligheter



Tvättanordning vertikal skruv



Tvättanordning horisontal skruv

Bearbetning av bandet



Borste

Överblick & Säkerhet



Spegel set



Backkamera



Skyddsplåt sargrulle

Komfort



Hydraulisk knivinställning



Förlängning glidyta



Display vattentank



Varningssystem överbelastning av Skruvtransportörer



Acquastop-ventil med tidsrelä

Belysning



Ljuspaket
Strålkastare, bakljus
strålkastare och sidoljus

Kundanpassning



Roterande varningsljus



Folie 4c digitaltryck

Service



Reservhjul 12"

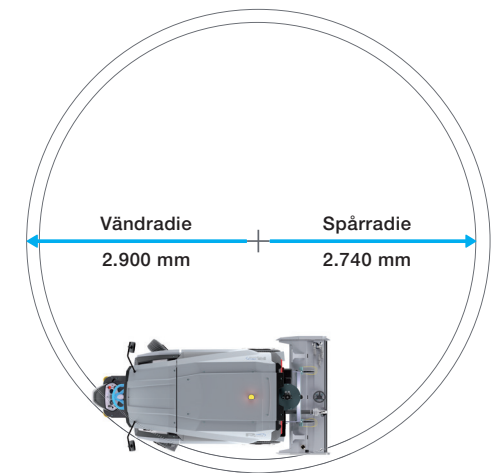
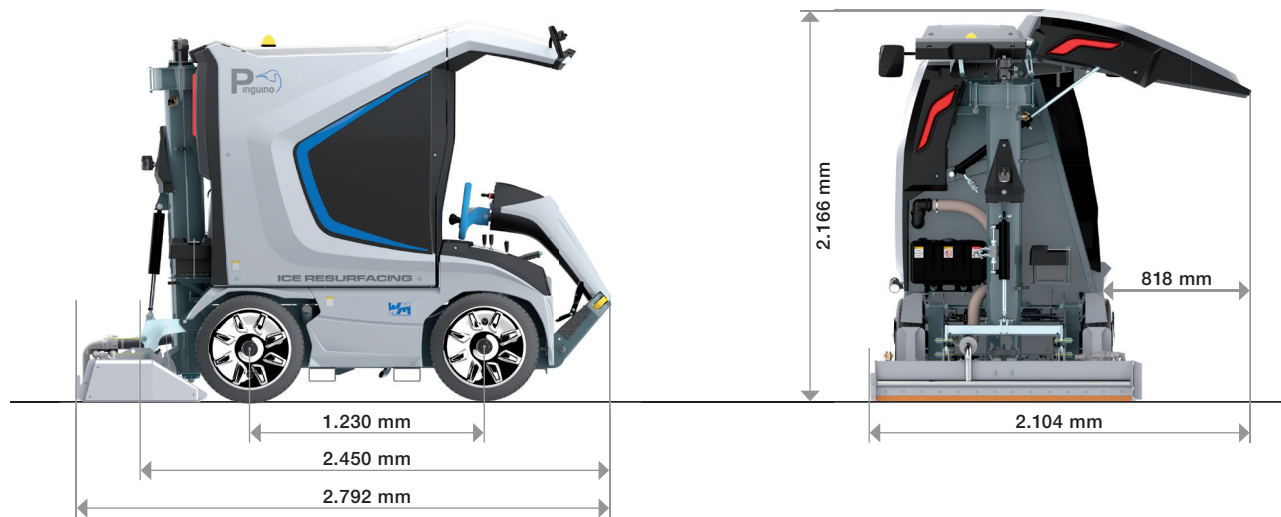
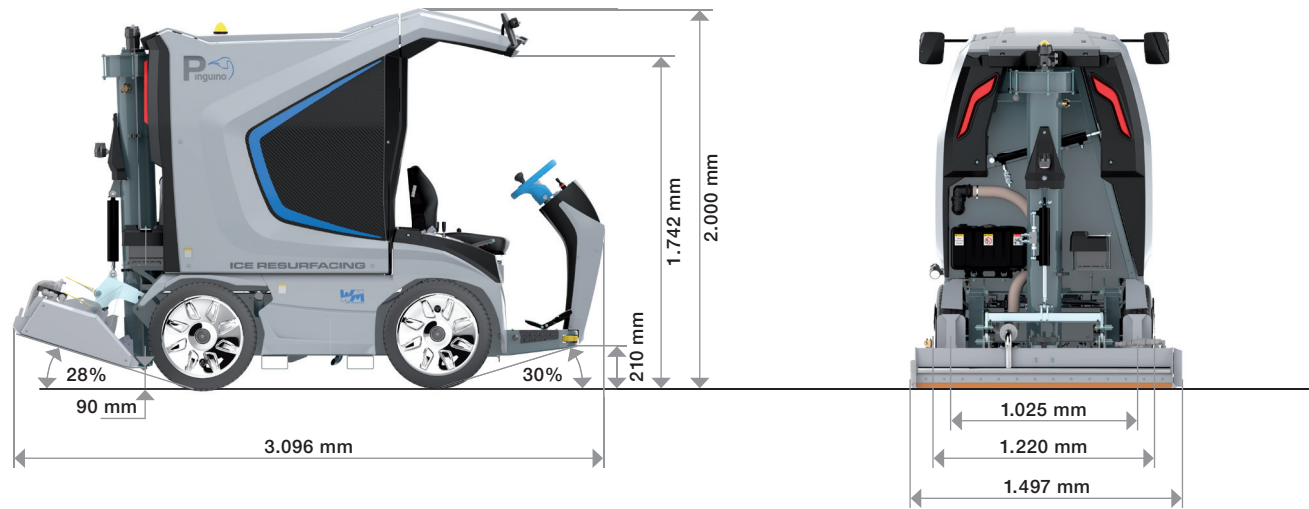


**Diagnostisk kabel
Controller**



**Diagnostisk kabel
BMS**

MÅTT





WM PINGUINO





SJÄLVKLART INGÅR

Komfortabla serviceintervaller

Tack vare komponenter av hög kvalitet och en genomtänkt konstruktion är servicearbeten enkla att genomföra och reducerade till ett minimum.



Kvalitetsgaranti

WM Pinguino är en produkt som utvecklas, tillverkas och monteras hemma i vår fabrik. Därför kan vi garantera bästa kvalitet och punktliga leveranser.

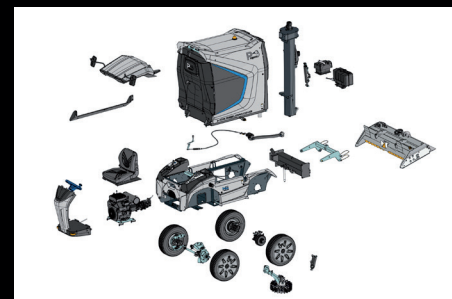


Utförlig driftinstruktion

Samtliga informationer om användning och servicearbeten samt säkerhetsanvisningar finns i driftinstruktionen.

Alltid en passande reservdel

På vår online-portal kan Du enkelt och bekvämt beställa reservdelar. Med maskinens nummer och digital visualisering av maskinens delar hittar Du den önskade delem med ett par klick.



Service och support

Vårt serviceteam jobbar i ett internationellt nätverk. Teknikerna vidareutbildas fortlöpande och hjälper dig gärna vid behov.



Serietillverkning

Samtliga maskiner serietillverkas av WM technics. Vi vet för varje modellserie vilka komponenter som har använts, och levererar vid behov den passande reservdelen till dig. Det innebär också att eftermontering av diverse tillval kan ske även flera år senare, med liten insats och stor passnoggrannhet.

Kvalitetsmedvetande

Varje steg är spårbart, från tillverkningen av enskilda komponenter till den slutliga kvalitetskontrollen. Varje medarbetare är perfekt utbildad för sitt specialiserade arbete och utför sin arbetsprocess med stor exakthet. Fördelen för dig som kund är att du får en tekniskt beprövad produkt som har tillverkats enligt högsta kvalitetskrav.





Pinguino



WM Pinguino
Resurface like a pro!



WM technics GmbH
Breiener Straße 15
I-39053 Blumau
Tel. +39 0471 353 332
info@wm-technics.com

www.wm-on-ice.com



Mobil / Event



Professionell isvård

A company from
südtirol



Compact



evo