

# Pinguino

LITHIUM  
BENZINE

**WM**  
TECHNICS



Sneeuwtankvolume  
1 m<sup>3</sup> / compr. 1,25 m<sup>3</sup>



Watertankvolume  
340 l



Schaafbreedte  
1.400 mm



Toepassingsgebied  
Mobiel / Event



EUROPEAN  
POND  
HOCKEY  
CHAMPIONSHIP

Arena

Ritten Arena

eCARE

# IDEAAL VOOR UW EVENT

Of u nu een sportieve event of een schaatsbaan op een kerstmarkt, op een stadsplein of vóór een gezinshotel wilt organiseren: Mobiele ijsbanen worden steeds populairder. Met de compacte WM Pinguino slaagt u er zonder moeite in het begrensd ijsoppervlak te reinigen en onderhouden. Hierdoor zijn ijskwaliteit en plezier gegarandeerd!



Rodelweltcup  
Deutschnofen 2019



WM Pinguino  
Dreams on Ice

*„Wendbaar, gebruiksvriendelijk en met een voortreffelijke ijspreparatie: Met de WM Pinguino leverden we optimale omstandigheden voor ons event!“*



Raphael Fink  
Pond Hockey Championship  
Ritten / Italië



HIGHLIGHT

## DE PASSAGIERS- STOEL VOOR

Neem plaats, daar gaan we! Op de WM Pinguino zit de bestuurder voorin, zoals in een auto. Hierdoor kan de machine ook door ongeoefende gebruikers eenvoudig worden bediend. De voorste zitpositie garandeert een vrij zicht, het perfecte zicht rondom en een maximale wendbaarheid. Hierdoor wordt de veiligheid voor personen, machine en installatie vergroot.



VRIJ ZICHTVELD ▣

GEMAKKELIJKE ZITPOSITIE ▣

GEBRUIKSVRIENDELIJK ▣







HIGHLIGHT

## **MESSENWISSEL? EENVOUDIG OMHOOGKLAPPEN!**

Het mes wordt eenvoudig en snel omhooggeklapt, want de schaafslede hoeft niet extra te worden afgekoppeld. Eenvoudig de schaafslede omhoogklappen en het mes demonteren. Klaar! Met slechts enkele handgrepen kan het mes snel en veilig worden vervangen. Het mes kan zo indien nodig zonder enige moeite worden verwisseld. Dit vergroot de ijskwaliteit gedurende het hele seizoen, dit tot vreugde van de ijssporters.

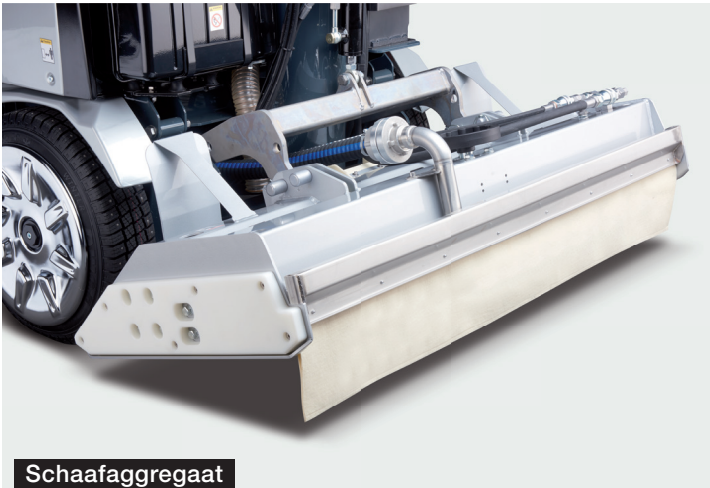


**VEILIG EN SNEL +**

**GERING LETSELRISICO +**

**PERMANENT HOGE IJSKWALITEIT +**

## IJSBEWERKING



Schaafaggregaat



Handmatige mesverstelling



Borstel



Sneeuwtank open



De kleine WM Pinguino schaaft als een grote professionele machine! Hierdoor is een optimale ijspreparatie ook op mobiele ijsbanen gegarandeerd. De borstel (optioneel) zorgt daarnaast voor verzorgde kanten.

340 LITER WATER 📏

ENORME SCHAAFCAPACITEIT 📏

EENVOUDIGE LEGING 📏



## VERLICHTING



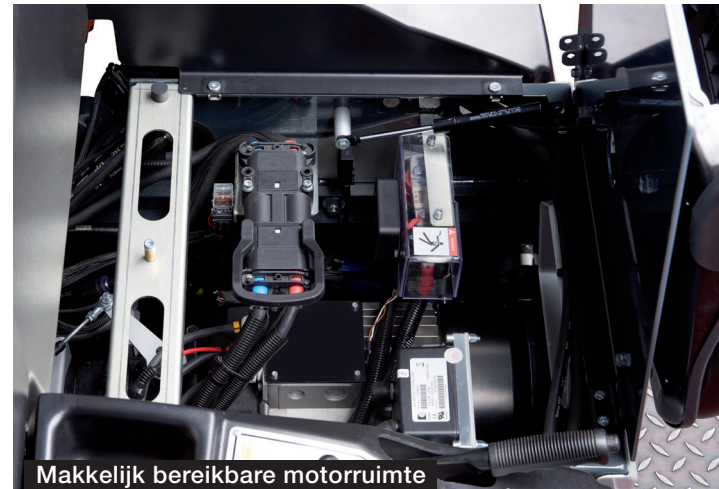
Altijd een optimaal zicht dankzij de combinatie van LED-verlichting en krachtige koplampen.

ZUINIG +

FRAAI GEÏNTEGREERD +

GOEDE ZICHTBAARHEID +

## ONDERHOUD



Alle machinedelen zijn eenvoudig toegankelijk, zonder dat er delen hoeven te worden gedemonteerd. Het onderhoud vindt daardoor snel en eenvoudig plaats. De bedrijfs- en onderhoudskosten blijven tot een minimum beperkt.

- MAKKELIJK BEREIKBAAR +
- LAGE ONDERHOUDSKOSTEN +
- SNELLE MACHINESERVICE +

## TRANSPORT



Op naar het volgende event? De WM Pinguino weegt weinig en kan dankzij de doorgangen eenvoudig met de vorkheftruck of aanhanger worden vervoerd.



**GEBRUIKSVRIENDELIJK TRANSPORT** +

**RUIMTEBESPAREND** +

**GERING GEWICHT** +

## LITHIUM



## SPECIFICATIES

Motor	Asynchrone motor
Aandrijfvermogen	10 kW
Accu Lithium	BlueLi 80V – 100Ah
Oplaadprestaties	3 kW
Laderaansluiting	230V / 50Hz
Autonomie	ca. 1h 10 min.
Oplaadtijd	ca. 2h 40 min.
Leeggewicht	1.250 kg (basisuitrusting)
Watertank	340 l
Sneeuw tank	1 m <sup>3</sup> – gecomprimeerd 1,25 m <sup>3</sup>

## LEVEROMVANG



1 schaafmes  
op transportlijst



Dweil



2 rubberen  
onderlegplaatjes



Inbussleutel met T-greep  
6 mm



Kruissleutel met dop



Snijvaste  
handschoenen



Wetsteen



Waterkoppeling



Set zekeringen



Set bevestigings-  
materiaal ABS



Bedieningshandleiding



On-line  
onderdelenboek

## STANDAARDUITRUSTING

<b>Aandrijving</b>	Traploos hydraulisch Vierwielaandrijving
<b>Assen</b>	Eénwielaandrijving
<b>Besturing</b>	Hydraulisch
<b>Voetrem</b>	Via hydraulische motoren
<b>Parkeerrem</b>	Mechanisch op achteras mechanisch
<b>Hydraulisch systeem</b>	Axiale zuigerpomp 18 cm <sup>3</sup> voor aandrijving, aggregaten 6 cm <sup>3</sup> werkaggregaten + cilinderbewegingen, 4,4 cm <sup>3</sup> besturing
<b>Diameter transportschroeven</b>	verticaal ø 175 mm horizontaal ø 170 mm
<b>Banden</b>	5.00R12 83/81P 2 rijen spijkers
<b>Velgen</b>	12" x 5" met wioldoppen

Vierwielaandrijving
Parkeerrem
2 geleiderollen
Sneeuw-/watertank van rvs
Geveerde bestuurdersstoel
Claxon
Makkelijk bereikbare motorruimte (omhoog te klap- penstoel, hydraulisch kantelbare sneeuw-/watertank)
Stuurbekrachtiging
2 hydraulisch aangedreven transportschroeven
Hydraulisch slededruksysteem
Hydraulisch openen en sluiten van de Sneeuw tankdeksel
Handmatige mesverstelling
Hefbaar schaafaggregaat voor het eenvoudig en veilig vervangen van messen
Verstelbaar bestuurdergedeelte (2 standen)
1 schaafmes
1 dweil
Leveromvangset



Voldoet aan Suva-typeonderzoekcertificaat  
Nr. E 7164/1.e



**Sneeuw tankvolume**  
1 m<sup>3</sup> / compr. 1,25 m<sup>3</sup>



**Watertankvolume**  
340 l



**Schaafbreedte**  
1.400 mm



**Toepassingsgebied**  
Mobiel / Event

## BENZINE



## SPECIFICATIES

Motor	Honda GX690RH, 2 cilinders 688 cm <sup>3</sup>
Totaal vermogen	16,5 kW/22,1 pk - 3.600 tpm
Leeggewicht	1.100 kg (basisuitrusting)
Watertank	340 l
Sneeuwtank	1 m <sup>3</sup> – gecompriemd 1,25 m <sup>3</sup>
Brandstoftank	15 l

## LEVEROMVANG



1 schaafmes  
op transportlijst



Dweil vilt



2 rubberen  
onderlegplaatjes



Inbussleutel met T-greep  
6 mm



Kruissleutel met dop



Snijvaste  
handschoenen



Wetsteen



Waterkoppeling



Set zekeringen



Set bevestigings-  
materiaal ABS



Bedieningshandleiding



On-line  
onderdelenboek

## STANDAARDUITRUSTING

<b>Aandrijving</b>	Traploos hydraulisch Vierwielaandrijving
<b>Assen</b>	Eénwielaandrijving
<b>Besturing</b>	Hydraulisch
<b>Voetrem</b>	Via hydraulische motoren
<b>Parkeerrem</b>	Mechanisch op achteras mechanisch
<b>Hydraulisch systeem</b>	Axiale zuigerpomp 18 cm <sup>3</sup> voor aandrijving, aggregaten 6 cm <sup>3</sup> werkaggregaten + cilinderbewegingen, 4,4 cm <sup>3</sup> besturing
<b>Diameter</b>	verticaal ø 175 mm
<b>transportschroeven</b>	horizontaal ø 170 mm
<b>Banden</b>	5.00R12 83/81P 2 rijen spijkers
<b>Velgen</b>	12" x 5" met wioldoppen

Vierwielaandrijving
Parkeerrem
2 geleiderollen
Sneeuw-/watertank van rvs
Geveerde bestuurdersstoel
Claxon
Makkelijk bereikbare motorruimte (omhoog te klap- penstoel, hydraulisch kantelbare sneeuw-/watertank)
Stuurbekrachtiging
2 hydraulisch aangedreven transportschroeven
Hydraulisch slededruksysteem
Hydraulisch openen en sluiten van de Sneeuw tankdeksel
Handmatige mesverstelling
Hefbaar schaafaggregaat voor het eenvoudig en veilig vervangen van messen
Verstelbaar bestuurdergedeelte (2 standen)
1 schaafmes
1 dweil
Leveromvangset



Voldoet aan Suva-typeonderzoekcertificaat  
Nr. E 7164/1.e



**Sneeuw tankvolume**  
1 m<sup>3</sup> / compr. 1,25 m<sup>3</sup>



**Watertankvolume**  
340 l



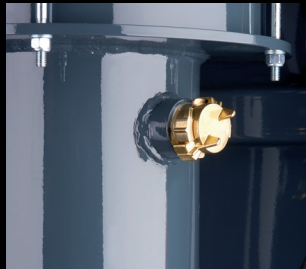
**Schaaf breedte**  
1.400 mm



**Toepassingsgebied**  
Mobiel / Event

# OPTIES

## Wasvoorzieningen



Wasinstallatie verticale transportschroef



Wasinstallatie horizontale transportschroef

## Bandverwerking



Borstel

## Overzicht & Veiligheid



Kit spiegel



Achteruitrijcamera



Spatbord geleiderollen kanten

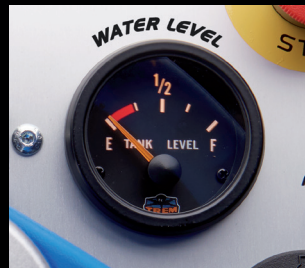
## Comfort



Hydraulische mesinstelling



Verlengstuk glijvlak



Display watertank



Waarschuwingssysteem overbelasting Transport-schroeven



Acquastop ventiel met tijdrelais



## Verlichting



**Verlichtingspakket**  
Koplamp, lamp achter en zijlicht



**Zwaailicht**

## Persoonlijke aanpassing



**Foliëring 4c digitale druk**

## Onderhoud



**Reservewiel 12"**

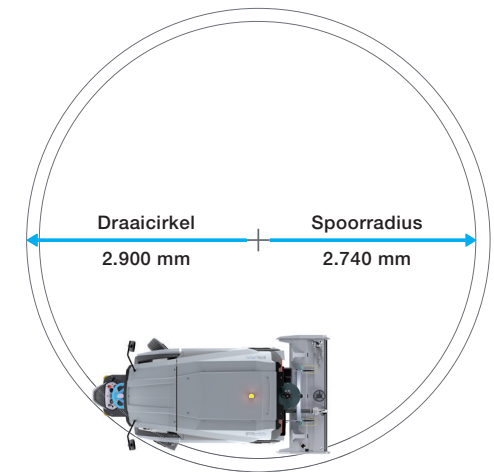
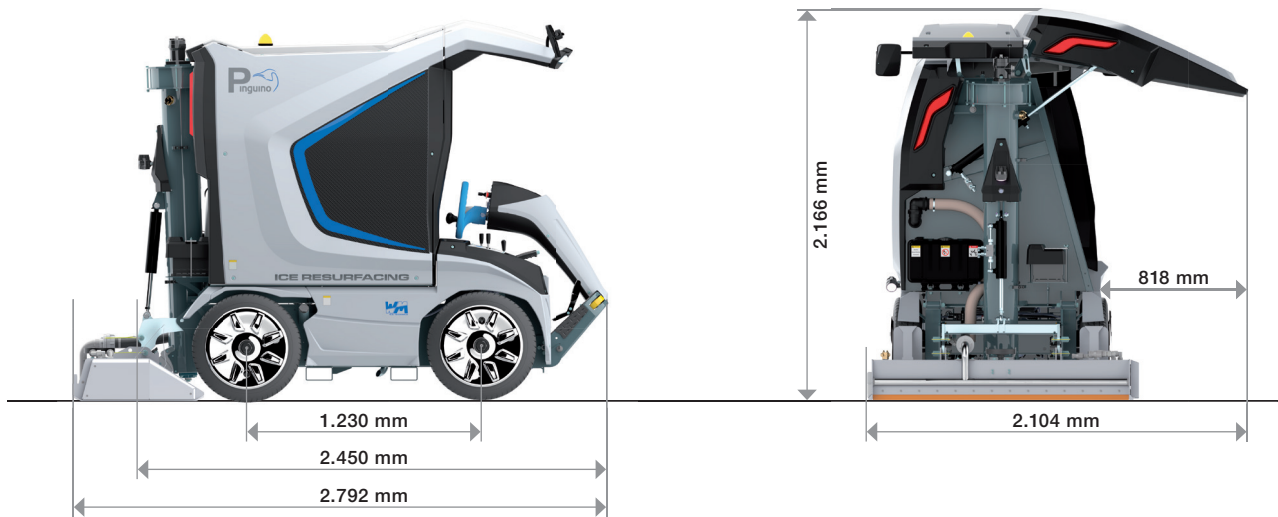
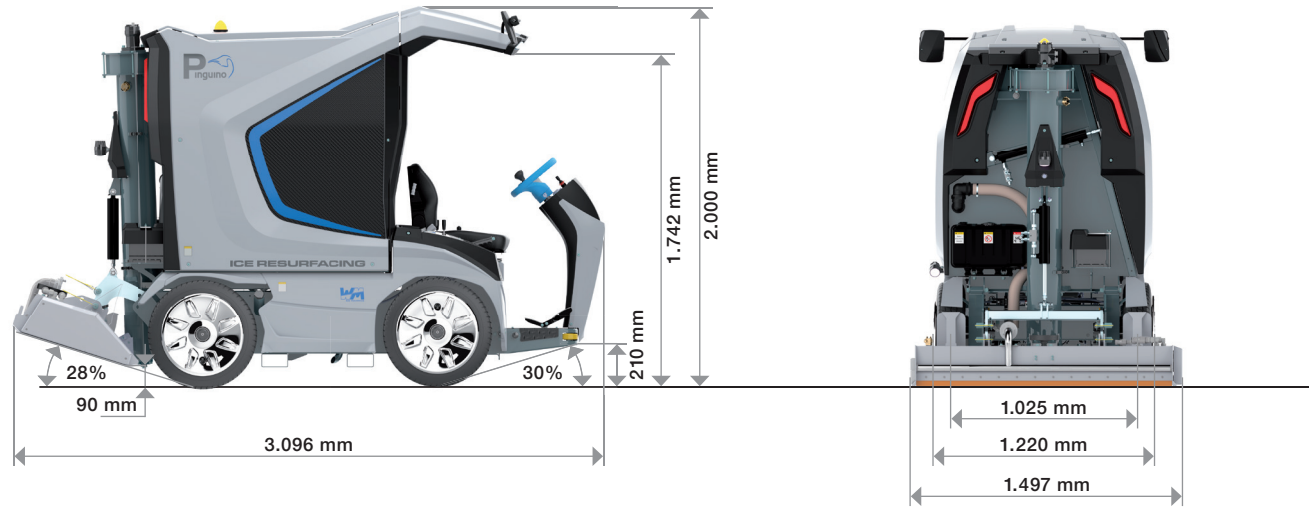


**Diagnostische kabel  
Controller**



**Diagnostische kabel  
BMS**

# AFMETINGEN





# WM PINGUINO





# ONZE IDENTITEIT

## Gebruiksvriendelijkheid

Door de hoogwaardige onderdelen en de doordachte constructie is het onderhoud zeer eenvoudig en kan het tot een minimum worden beperkt.



## Kwaliteitsgarantie

De WM Pinguino is een product dat door ons is ontwikkeld, vervaardigd en gemonteerd. Alleen zo kunnen wij een optimale kwaliteit en punctuele levertijden garanderen.



## Uitgebreide handleiding

Alle informatie over het gebruik en het onderhoud vindt u in de handleiding, die tevens belangrijke veiligheidsinstructies bevat.

## Op elk moment het juiste reserveonderdeel

Reserveonderdelen kunnen eenvoudig en gemakkelijk worden besteld op onze online portal. Met behulp van het serienummer en de digitale afbeelding vindt u met één klik het gewenste onderdeel.



### Service en ondersteuning

Ons internationale team van technici heeft een sterk netwerk, laat zich continu bijscholen en staat indien nodig voor u klaar.



### Seriematige productie

Alle machines van WM technics worden seriematig vervaardigd. Wij weten bij elke productieserie precies welke onderdelen zijn gebruikt en leveren indien nodig altijd het juiste vervangende onderdeel. Diverse opties kunnen bovendien zelfs jaren later heel eenvoudig worden aangebracht.

### Kwaliteitsbewustzijn

Alle stappen, van de productie van de losse onderdelen tot de laatste kwaliteitscontrole, zijn volledig traceerbaar. Elke medewerker is zeer goed opgeleid, heeft zijn eigen specialisatie en voert zijn of haar taken nauwgezet uit. Het voordeel voor onze klanten: Zij krijgen een technisch geavanceerd product dat volgens de hoogste kwaliteitseisen is gemaakt.





**P**inguino



WM Pinguino  
Resurface like a pro!



WM technics GmbH  
Breiener Straße 15  
I-39053 Blumau  
Tel. +39 0471 353 332  
info@wm-technics.com

[www.wm-on-ice.com](http://www.wm-on-ice.com)



Mobil / Event



Prof / Heavy duty



**Compact**



**evo**