

Pinguino

LITHIUM
BENZINA

WM
TECHNICS



Volume serbatoio neve
1 m³ / compr. 1,25 m³



Volume serbatoio acqua
340 l



Larghezza piallatura
1.400 mm



Campo applicazione
Piste mobili / Eventi



Ritten Arena

ecARE

PERFETTA PER IL VOSTRO EVENTO

Che si tratti di un evento sportivo o di una pista di pattinaggio sul ghiaccio per un Mercatino di Natale sulla piazza del paese o di fronte a un hotel per famiglie, poco importa: le piste di ghiaccio mobili sono una vera e propria tendenza in aumento. Grazie al design compatto di WM Pinguino, potrete pulire e mantenere senza sforzo la vostra superficie di ghiaccio delimitata, così da garantire un ghiaccio di perfetta qualità e un divertimento all'insegna della sicurezza!



Coppa del Mondo di slittino
Nova Ponente 2019



WM Pinguino
Dreams on Ice

„Maneggevole, facile da usare ed eccellente per la lavorazione del ghiaccio: grazie a WM Pinguino abbiamo assicurato le migliori condizioni per il nostro evento!”



Raphael Fink
Pond Hockey Championship
Renon / Italia



HIGHLIGHT

IL CONDUCENTE SIEDE NELLA PARTE ANTERIORE

Pronti, seduti, via! Sulla WM Pinguino il sedile del conducente è situato anteriormente, proprio come in un'auto. Questo facilita l'utilizzo della macchina anche per gli utenti più inesperti. La posizione di seduta anteriore garantisce una piena visibilità, una perfetta visione panoramica e facilità di manovra. Così facendo si aumenta la sicurezza per le persone, la macchina e l'impianto sportivo.



PIENA VISIBILITÀ ▣

POSIZIONE DI SEDUTA COMODA ▣

FACILITÀ DI MANOVRA ▣







HIGHLIGHT

SOSTITUZIONE DELLA LAMA? BASTA RIBALTARE IL GRUPPO PIALLATURA E CAMBIARLA!

La sostituzione della lama è facile e veloce: non serve nemmeno disaccoppiare il gruppo piattatura. Basta ribaltarla verso l'alto e rimuovere la lama. Tutto qui! In pochi e semplici passi potrete sostituire la lama in modo rapido e sicuro. Così, in caso di necessità, potrete cambiarla senza alcuno sforzo, assicurando una maggiore qualità del ghiaccio durante tutta la stagione, con grande gioia dei più sportivi.

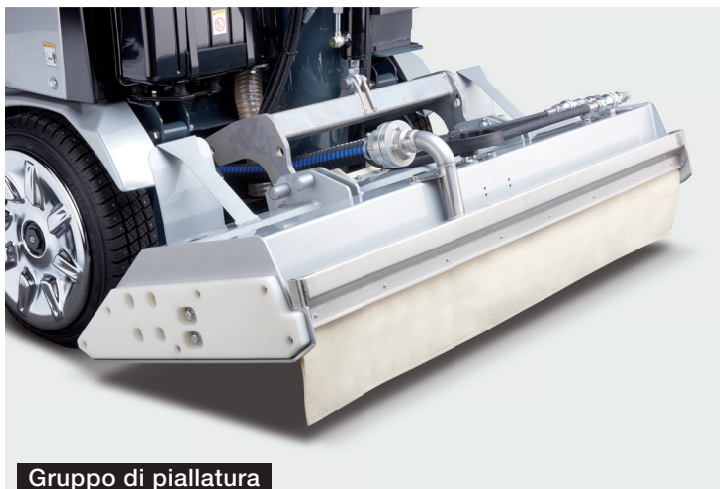


SICURA E VELOCE +

BASSO RISCHIO DI LESIONI +

QUALITÀ DEL GHIACCIO COSTANTEMENTE ELEVATA +

PREPARAZIONE DEL GHIACCIO



WM Pinguino sarà anche piccola, ma pialla come una grande macchina professionale! In questo modo è possibile garantire una lavorazione del ghiaccio ottimale anche su piste di ghiaccio mobili. La spazzola (opzionale) assicura inoltre bordi puliti.

340 LITRI D'ACQUA +

ENORME POTENZA DI PIALLATURA +

FACILITÀ DI SVUOTAMENTO +

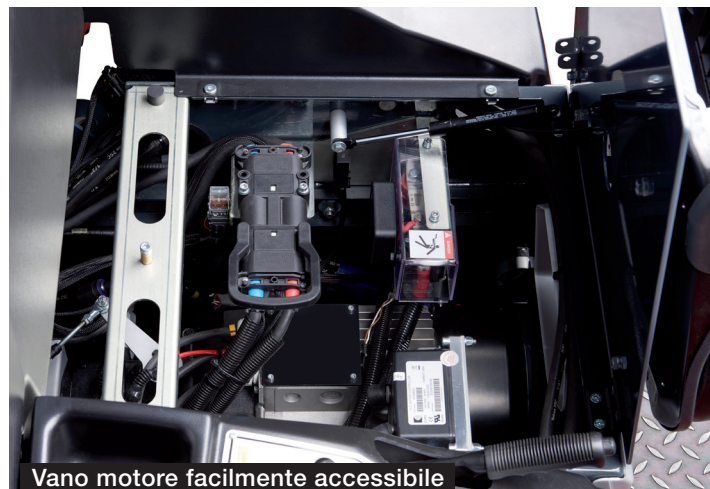
ILLUMINAZIONE



La combinazione di luci a LED e potenti fari garantisce sempre una visibilità ottimale.

EFFICIENZA ENERGETICA +
PERFETTAMENTE INTEGRATO +
BUONA VISIBILITÀ +

MANUTENZIONE



Tutti i punti della macchina sono facilmente accessibili senza alcuna necessità di smontaggio dei componenti, rendendo la manutenzione rapida, semplice e molto economica e riducendo al minimo i costi operativi.

FACILMENTE ACCESSIBILE +

BASSI COSTI DI MANUTENZIONE +

**INTERVENTI DI ASSISTENZA SULLA
MACCHINA PIÙ VELOCI**

TRASPORTO



Posto di guida retratile (2 posizioni)

Diretti al prossimo evento? La WM Pinguino ha un peso ridotto e può essere facilmente trasportata con un rimorchio carrello o un elevatore grazie ad apposite scanalature di accesso.



FACILITÀ DI TRASPORTO +

RISPARMIO DI SPAZIO +

PESO RIDOTTO +

LITHIUM



SPECIFICHE TECNICHE

Motore	Motore asincrono
Potenza totale	10 kW
Batteria Litio	BlueLi 80V – 100Ah
Potenza del caricabatterie	3 kW
Presa rete	230V / 50Hz
Autonomia	ca. 1h 10 min.
Tempo di ricarica	ca. 2h 40 min.
Peso a vuoto	1.250 kg (esecuzione standard)
Serbatoio acqua	340 l
Serbatoio neve	1 m ³ – compresso 1,25 m ³

DOTAZIONE DI FORNITURA



1 lama su listello per il trasporto



Panno di feltro



2 supporti in gomma



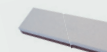
Brugola a T 6 mm



Chiave a croce con dado



Guanti anti-taglio



Pietra di affilatura



Innesto per l'acqua



Set di fusibili



Set di materiale di fissaggio ABS



Manuale d'uso



Catalogo online dei pezzi di ricambio

DOTAZIONE STANDARD

Trazione	Trasmissione idrostatica a regolazione continua, trazione integrale
Assali	Trasmissione idraulica per ogni singola ruota
Sterzo	Idrostatico
Freno di servizio	Idrostatico
Freno di stazionamento	Meccanico su assale posteriore
Impianto idraulico	Pompa a pistoni assiali da 18 ccm per trazione, 6 ccm per servizi + movimenti cilindri, 4,4 ccm sterzo
Diametro coclee	verticale ø 175 mm orizzontale ø 170 mm
Pneumatici	5.00R12 83/81P 2 file di chiodi
Cerchi	12" x 5" con copricerchi

Trazione integrale
Freno di stazionamento
2 galoppine balaustra
Serbatoio neve/acqua in acciaio inox
Sedile conducente molleggiato
Clacson
Vano motore facilmente accessibile (piastra sedile inclinabile, serbatoio neve/acqua a ribaltamento idraulico)
Servosterzo
2 coclee ad azionamento idraulico
Gestione idraulica pressatura gruppo pialla sul ghiaccio
Coperchio serbatoio neve azionato idraulicamente
Regolazione meccanica della lama
Gruppo piallatura ribaltabile verso l'alto per la sostituzione semplice e sicura della lama
Posto di guida retratile (2 posizioni)
1 lama
1 panno
Set volume di fornitura



Conforme all'attestato di esame del tipo Suva
n. E 7164/1.e



**Volume
serbatoio neve**
1 m³ / compr. 1,25 m³



**Volume
serbatoio acqua**
340 l



**Larghezza
piallatura**
1.400 mm



**Campo
applicazione**
Piste mobili / Eventi

BENZINA



SPECIFICHE TECNICHE

Motore	Honda GX690RH, 2 cilindri da 688 cm ³
Potenza totale	16,5 kW / 22,1 CV - 3.600 giri/min
Peso a vuoto	1.100 kg (esecuzione standard)
Serbatoio acqua	340 l
Serbatoio neve	1 m ³ – compresso 1,25 m ³
Serbatoio carburante	15 l

DOTAZIONE DI FORNITURA



1 lama su listello per il trasporto



Panno di feltro



2 supporti in gomma



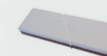
Brugola a T 6 mm



Chiave a croce con dado



Guanti anti-taglio



Pietra di affilatura



Innesto per l'acqua



Set di fusibili



Set di materiale di fissaggio ABS



Manuale d'uso



Catalogo online dei pezzi di ricambio

DOTAZIONE STANDARD

Trazione	Trasmissione idrostatica a regolazione continua, trazione integrale
Assali	Trasmissione idraulica per ogni singola ruota
Sterzo	Idrostatico
Freno di servizio	Idrostatico
Freno di stazionamento	Meccanico su assale posteriore
Impianto idraulico	Pompa a pistoni assiali da 18 ccm per trazione, 6 ccm per servizi + movimenti cilindri, 4,4 ccm sterzo
Diametro coclee	verticale ø 175 mm orizzontale ø 170 mm
Pneumatici	5.00R12 83/81P 2 file di chiodi
Cerchi	12" x 5" con copricerchi

Trazione integrale
Freno di stazionamento
2 galoppine balaustra
Serbatoio neve/acqua in acciaio inox
Sedile conducente molleggiato
Clacson
Vano motore facilmente accessibile (piastra sedile inclinabile, serbatoio neve/acqua a ribaltamento idraulico)
Servosterzo
2 coclee ad azionamento idraulico
Gestione idraulica pressatura gruppo pialla sul ghiaccio
Coperchio serbatoio neve azionato idraulicamente
Regolazione meccanica della lama
Gruppo piallatura ribaltabile verso l'alto per la sostituzione semplice e sicura della lama
Posto di guida retratile (2 posizioni)
1 lama
1 panno
Set volume di fornitura



Conforme all'attestato di esame del tipo Suva
n. E 7164/1.e



Volume serbatoio neve
1 m³ / compr. 1,25 m³



Volume serbatoio acqua
340 l



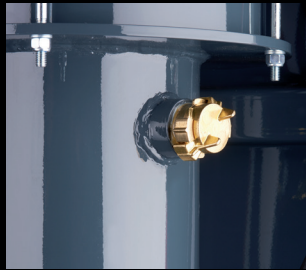
Larghezza piallatura
1.400 mm



Campo applicazione
Piste mobili / Eventi

OPTIONAL

Impianti lavaggio



Impianto lavaggio coclea verticale



Impianto lavaggio coclea orizzontale

Elaborazione balaustre



Spazzola

Vista & sicurezza



Specchietti laterali anteriore sinistro & destro



Telecamera retrovisiva



Lamiere protettive per le galoppine balaustre

Comfort



Regolazione idraulica della lama



Prolunga superficie di scorrimento



Indicatore livello dell'acqua



Sistema di avvertimento coclee in sovraccarico



Valvola Acquastop con relè a tempo

Illuminazione



Fari anteriori e di lavoro



Luce lampeggiante di avvertimento

Personalizzazione



Car wrapping stampa digitale 4c

Service



Ruota di scorta 12"

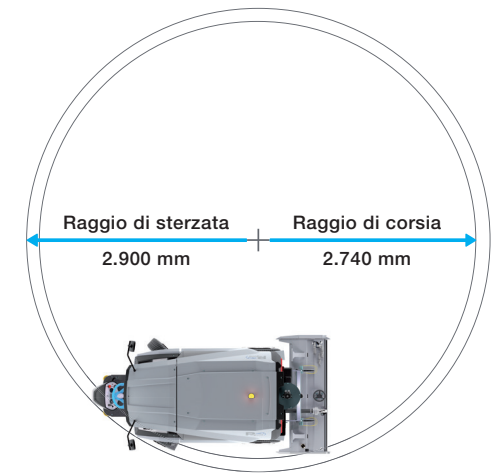
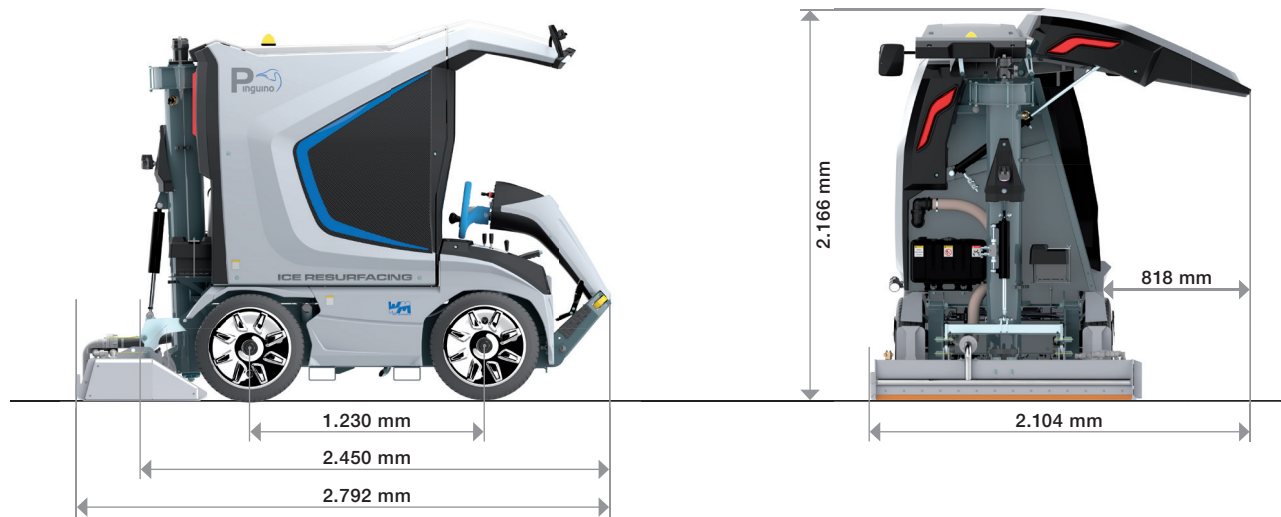
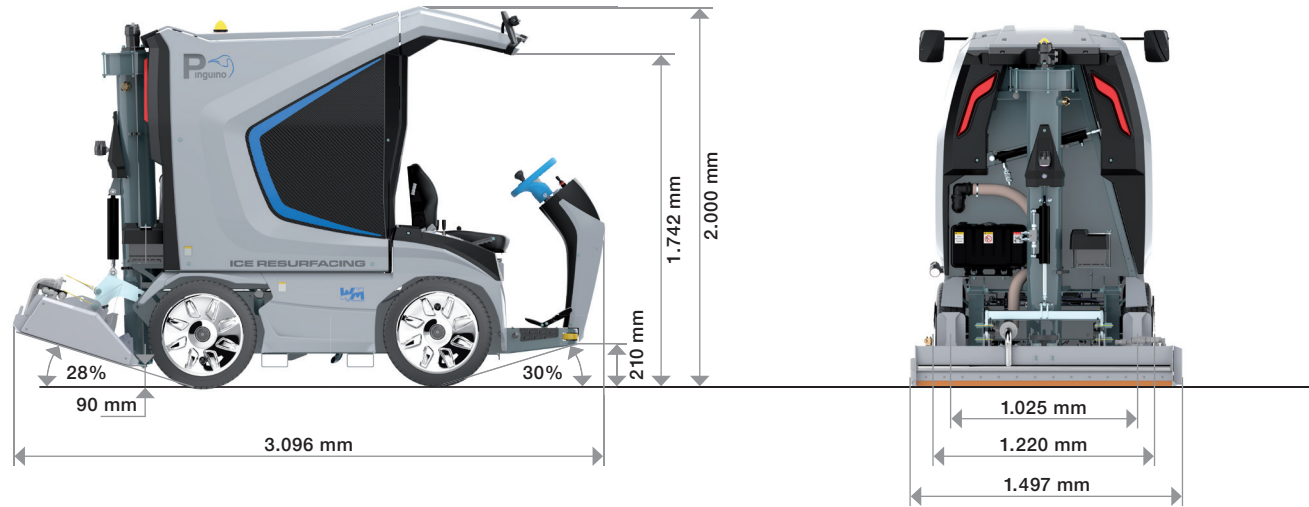


Cavi diagnostica Controller



Cavi diagnostica BMS

DIMENSIONI





WM PINGUINO





I NOSTRI PILASTRI

Facilità d'uso

Grazie a un utilizzo di componenti di alta qualità e a un design minuziosamente studiato, gli interventi di assistenza sono molto semplici e ridotti al minimo.



Garanzia di qualità

WM Pinguino è un prodotto sviluppato, fabbricato e assemblato internamente presso i nostri stabilimenti. Solo in questo modo possiamo garantire la migliore qualità e tempi di consegna puntuali.



Manuale d'uso dettagliato

Tutte le informazioni relative all'applicazione e agli interventi di assistenza, nonché le istruzioni di sicurezza sono riportate nel manuale d'uso.

Il pezzo di ricambio giusto sempre a disposizione

Sul nostro portale online è possibile ordinare componenti di ricambio in modo semplice e veloce: tramite il numero di serie e l'immagine digitale troverete ciò che vi occorre con un clic.



Assistenza e supporto

Il nostro capillare team internazionale di tecnici è costantemente aggiornato e sarà lieto di aiutarvi in caso di necessità.



Costruzione di serie

Tutte le macchine di WM technics sono costruite in serie. Così, sapendo quali componenti sono stati utilizzati per ogni serie, in caso di necessità, vi forniremo sempre il pezzo di ricambio giusto. Al contempo, siamo in grado di adattare diversi optional senza grandi sforzi, anche a distanza di anni.

Consapevolezza della qualità

Dalla produzione dei singoli componenti fino al controllo di qualità finale, tutte le fasi possono essere tracciate con precisione. Ogni collaboratore è debitamente qualificato per la propria attività specializzata e svolge il proprio processo lavorativo in modo coscienzioso. Questo va a vantaggio dei nostri clienti, che riceveranno un prodotto tecnicamente maturo, realizzato secondo i più elevati standard di qualità.





Pinguino



WM Pinguino
Resurface like a pro!



WM technics Srl
Via Briè 15
I-39053 Prato all'Isarco
Tel. +39 0471 353 332
info@wm-technics.com

www.wm-on-ice.com



Piste mobili / Eventi



Professionale / Lavoro pesante



Compact



evo