

Pinguino

ЛИТИЙ
БЕНЗИНОВАЯ МОДЕЛЬ

WM
TECHNICS



Бункер для снега
1 м³ / в спрессованном
состоянии снега 1,25 м³



Емкость для воды
340 л



Ширина среза слоя льда
1.400 мм



Область применения
Мобильные катки /
мероприятия на льду



Arena

Ritten Arena

ecARE

ИДЕАЛЬНО ДЛЯ ВАШЕГО МЕРОПРИЯТИЯ НА ЛЬДУ

Будь то спортивное мероприятие или катание на коньках на рождественской ярмарке, на городской площади и перед семейным отелем: мобильные катки становятся все более популярными. С компактной машиной WM Pinguino можно легко готовить и поддерживать ограниченную площадь льда. Это гарантирует отличное качество льда и безопасное веселье!



Кубок мира по санному спорту
Нова-Поненте 2019



WM Пингвино мечтает на льду

«Маневренная, удобная в использовании, гарантирующая превосходную подготовку льда машина: WM Pinguino обеспечивает лучшие условия для проведения мероприятия!»



Рафаэль Финк

Чемпионат Европы по хоккею
с шайбой



ОСОБЕННОСТИ

ВОДИТЕЛЬ НАХОДИТСЯ ВПЕРЕДИ

Сели и поехали! В WM Pinguino водитель сидит впереди, как в автомобиле. Это облегчает эксплуатацию машины даже для неопытных водителей. Расположение сиденья впереди гарантирует хороший вид, идеальный круговой обзор и легкое маневрирование. Это повышает безопасность людей, машины и площадки.



- ХОРОШИЙ ОБЗОР
- КОМФОРТНОЕ СИДЕНЬЕ
- ПРОСТОЕ УПРАВЛЕНИЕ







ОСОБЕННОСТИ

СМЕНА НОЖА? ПРОСТО ПОВЕРНИТЕ!

Нож меняется быстро и легко, потому что нет необходимости в отсоединении ледоструга. Просто поверните ледоструг и снимите нож. Готово!

Нож можно быстро и безопасно снять всего за несколько простых шагов. При необходимости нож можно заменить. Это повышает качество льда в течение всего сезона на радость любителей ледовых видов спорта.



БЕЗОПАСНО И БЫСТРО +

НИЗКИЙ РИСК ТРАВМАТИЗМА +

ПОСТОЯННО ВЫСОКОЕ КАЧЕСТВО ЛЬДА +

ПОДГОТОВКА ЛЬДА



Рама ледоструга



Ручная регулировка ножа



Щетка



Бункер для снега в открытом виде



Компактная машина WM Pinguino обрабатывает лед также эффективно как большая профессиональная машина! Это гарантирует оптимальную уборку льда даже на мобильных катках. Щетка (опция) с гидравлическим приводом обеспечивает чистые края вдоль борта. Бункер для снега с обновленным гладким покрытием легко опустошить.

340 ЛИТРОВ ВОДЫ ▣

КОЛОССАЛЬНАЯ ПРОИЗВОДИТЕЛЬНОСТЬ ▣

ЛЕГКОЕ ОПУСТОШЕНИЕ БУНКЕРА ▣

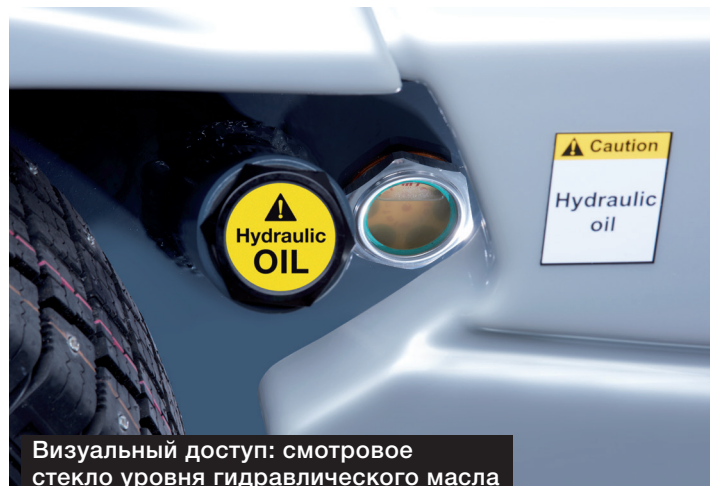
ОСВЕЩЕНИЕ



Сочетание светодиодных ламп и мощных фар гарантирует лучший обзор в любое время.

- ЭНЕРГОЭФФЕКТИВНОСТЬ +
- СТИЛЬНЫЙ ИНТЕГРИРОВАННЫЙ ДИЗАЙН +
- ХОРОШАЯ ВИДИМОСТЬ +

ТЕХНИЧЕСКОЕ ОБСЛУЖИВАНИЕ



Моторный отсек доступен без необходимости демонтажа деталей. Поэтому обслуживание происходит быстро и несложно. Затраты на эксплуатацию и обслуживание сведены к минимуму.

- ЛЕГКИЙ ДОСТУП +
- НИЗКАЯ СТОИМОСТЬ ОБСЛУЖИВАНИЯ +
- БЫСТРОЕ ОБСЛУЖИВАНИЕ МАШИНЫ +

ТРАНСПОРТИРОВКА



Едем на следующее мероприятие? Машина WM Pinguino имеет небольшой вес и может легко транспортироваться в прицепе, благодаря углублениям под вилы ее можно загрузить погрузчиком.



ПРОСТАЯ ТРАНСПОРТИРОВКА +

МАЛЫЕ ГАБАРИТЫ +

НЕБОЛЬШОЙ ВЕС +

ЛИТИЙ



ТЕХНИЧЕСКИЕ ХАРАКТЕРИСТИКИ

Двигатель	Асинхронный
Мощность	10 кВт
Аккумулятор Литий	BlueLi 80V – 100Ah
Мощность аккумулятора	3 kW
Подключение зарядного устройства	230V / 50Hz
Автономная работа	ca. 1h 10 min.
Время зарядки	ca. 2h 40 min.
Вес в заполненном состоянии	1250 кг (стандартная комплектация)
Емкость для воды	340 л
Бункер для снега	1 м ³ / в спрессованном состоянии снега - 1,25 м ³

ОБЪЕМ ПОСТАВКИ



Нож в транспортировочной планке



Полотенце для заливки



2 резиновые подкладки для ледостуга



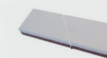
T-образный шестигранник 6 мм



Баллонный ключ с насадкой



Перчатки для защиты от порезов



Шлифовальный брусок для ножа



Быстросъёмная муфта для воды



Комплект предохранителей



Комплект крепежного материала ABS



Инструкция по эксплуатации



Онлайн-каталог запчастей

СТАНДАРТНОЕ ОБОРУДОВАНИЕ

Привод движения	Бесступенчатый гидравлический полный привод
Оси	Независимый привод колес
Рулевое управление	Гидравлическое
Рабочий тормоз	Посредством гидродвигателей
Стояночный тормоз	Механический, на задней оси
Гидравлика	Аксиально-поршневой насос 18 см ³ для ходового привода, 6 см ³ рабочие агрегаты + движения цилиндров, рулевое управление 4,4 см ³
Диаметр шнеков	вертикальных \varnothing 175 мм горизонтальных \varnothing 170 мм
Шины	5.00R12 83/81 (2 ряда шипов)
Колесные диски	12" x 5" с колпаками

Полный привод
Стояночный тормоз
2 направляющих бортовых ролика
Емкости для снега и воды из нержавеющей стали
Амортизационное сиденье водителя
Звуковой сигнал
Легкодоступный моторный отсек (складное сиденье, наклоняемые с помощью гидравлического привода емкости для снега и воды)
Гидроусилитель руля
2 подающих шнека с гидравлическим приводом
Гидравлическое прижатие направляющих
Крышка бункера для снега с гидравлическим приводом для открытия / закрытия
Ручная регулировка ножа
Поворотная рама ледоструга, позволяющая быстро и удобно менять нож
Складное место водителя (2 положения)
1 нож
1 полотенце
Поставляется в виде комплекта



Соответствует сертификату об утверждении типа
Suva № E 7164/1.e



Бункер для снега
1 м³ / в спрессованном
состоянии снега 1,25 м³



Емкость для воды
340 л



**Ширина среза
слоя льда**
1.400 мм



Область применения
Мобильные катки /
мероприятия на льду

БЕНЗИНОВАЯ МОДЕЛЬ



ТЕХНИЧЕСКИЕ ХАРАКТЕРИСТИКИ

двигатель	Honda GX690RH, 2-цилиндровый, 688 см ³
Общая мощность	16,5 кВт / 22,1 л.с. - 3600 об/мин
Вес в заполненном состоянии	1100 кг (стандартная комплектация)
Емкость для воды	340 л
Бункер для снега	1 м ³ / в спрессованном состоянии снега - 1,25 м ³
Бак для топлива	15 л

ОБЪЕМ ПОСТАВКИ



Нож в транспортировочной планке



Полотенце для заливки



2 резиновые подкладки для ледостуга



T-образный шестигранник 6 мм



Баллонный ключ с насадкой



Перчатки для защиты от порезов



Шлифовальный брусок для ножа



Быстросъёмная муфта для воды



Комплект предохранителей



Комплект крепежного материала ABS



Инструкция по эксплуатации



Онлайн-каталог запчастей

СТАНДАРТНОЕ ОБОРУДОВАНИЕ

Привод движения	Бесступенчатый гидравлический полный привод
Оси	Независимый привод колес
Рулевое управление	Гидравлическое
Рабочий тормоз	Посредством гидродвигателей
Стояночный тормоз	Механический, на задней оси
Гидравлика	Аксиально-поршневой насос 18 см ³ для ходового привода, 6 см ³ рабочие агрегаты + движения цилиндров, рулевое управление 4,4 см ³
Диаметр шнеков	вертикальных \varnothing 175 мм горизонтальных \varnothing 170 мм
Шины	5.00R12 83/81 (2 ряда шипов)
Колесные диски	12" x 5" с колпаками

Полный привод
Стояночный тормоз
2 направляющих бортовых ролика
Емкости для снега и воды из нержавеющей стали
Амортизационное сиденье водителя
Звуковой сигнал
Легкодоступный моторный отсек (складное сиденье, наклоняемые с помощью гидравлического привода емкости для снега и воды)
Гидроусилитель руля
2 подающих шнека с гидравлическим приводом
Гидравлическое прижатие направляющих
Крышка бункера для снега с гидравлическим приводом для открытия / закрытия
Ручная регулировка ножа
Поворотная рама ледоструга, позволяющая быстро и удобно менять нож
Складное место водителя (2 положения)
1 нож
1 полотенце
Поставляется в виде комплекта



Соответствует сертификату об утверждении типа
Suva № E 7164/1.e



Бункер для снега
1 м³ / в спрессованном
состоянии снега 1,25 м³



Емкость для воды
340 л



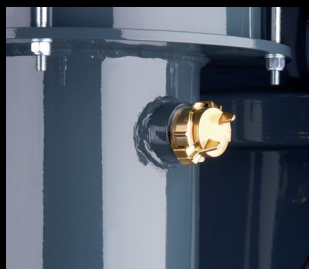
**Ширина среза
слоя льда**
1.400 мм



Область применения
Мобильные катки /
мероприятия на льду

ОПЦИИ

Средства для стирки



Система промывки вертикального шнека



Система промывки горизонтального шнека

Обработка ремней



Щетка

Обзор / Безопасность



Комплект зеркал



Задняя камера



Направляющие бортовые ролики

Комфорт



Гидравлическая регулировка ножа



Увеличение скольжения поверхности бункера



Индикатор уровня емкости для воды



Сигнализация перегрузки винтовых шнеков



Водяной электромагнитный клапан с реле времени

Освещение



Комплект освещения:
передние, задние
и боковые фонари



Проблесковый маячок

Индивидуализация



Пленочное покрытие с
цифровой печатью

Обслуживание



Запасное колесо 12"

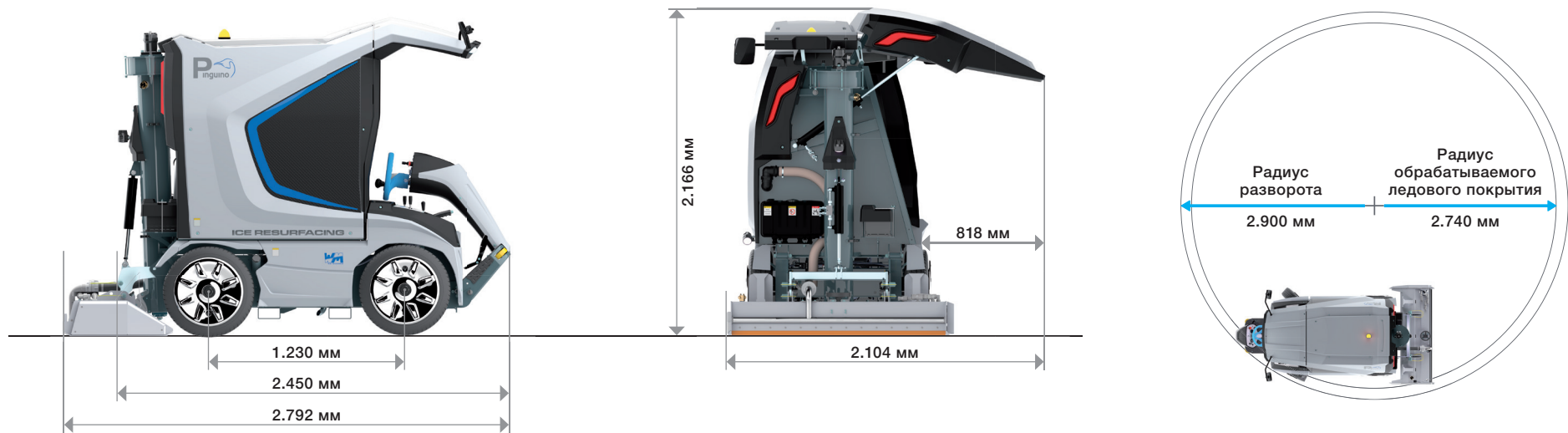
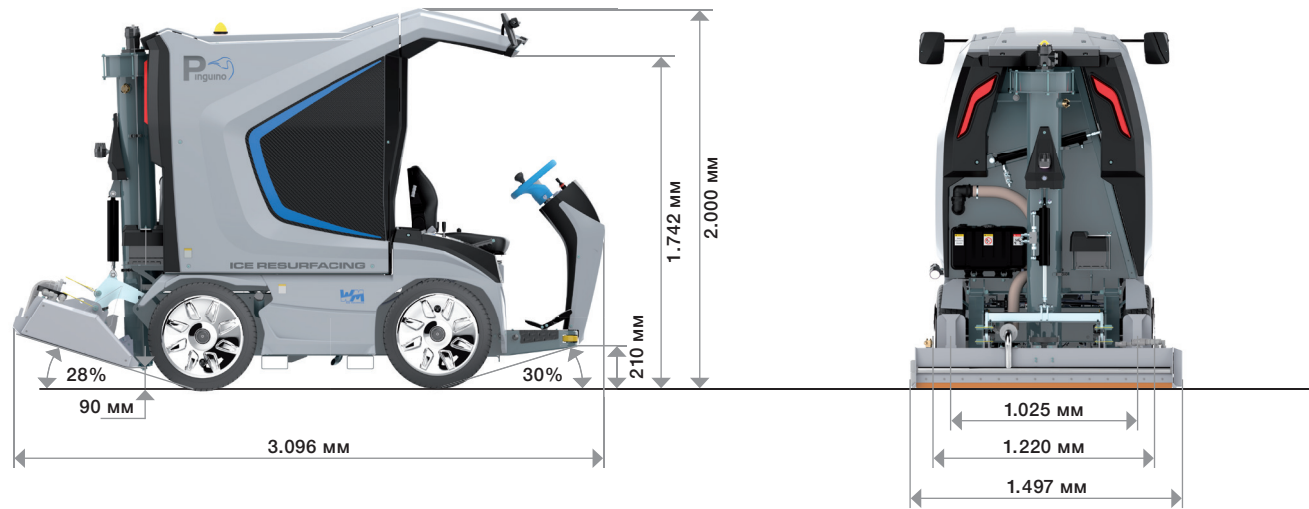


Диагностический кабель
Контроллер



Диагностический кабель
BMS

ГАБАРИТЫ





WM PINGUINO





НАШИ ПРЕИМУЩЕСТВА

Удобство в пользовании

Благодаря использованию высококачественных компонентов и продуманной конструкции сервисные работы очень просты и сведены к минимуму.



Гарантия качества

WM Pinguino — это машина, которая разработана, произведена и собрана в нашей компании. Только так мы можем гарантировать лучшее качество и своевременность поставки.

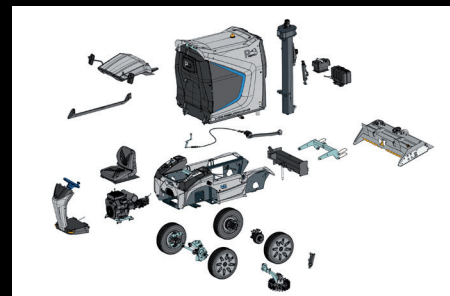


Подробное руководство по эксплуатации

Всю информацию о применении и обслуживании, а также инструкции по технике безопасности можно найти в руководстве по эксплуатации.

Подходящая запчасть в любое время

На нашем онлайн портале можно легко и быстро заказать любую запчасть. С помощью серийного номера и картинки вы можете найти нужную деталь одним щелчком мыши.



Сервис и поддержка

Наша международная команда техников, располагающаяся в представительствах по всему миру, постоянно повышает свою квалификацию и будет рада помочь Вам в случае необходимости.



Серийное производство

Все машины от WM technics серийного производства. Мы знаем какие компоненты использовались для каждой линейки продукции и всегда сможем поставить Вам подходящую запасную часть. В то же время, мы сможем провести дополнительную оснастку разными опциями без особых усилий, даже спустя годы.

Сознательное отношение к качеству

Мы отслеживаем все этапы, от изготовления отдельных компонентов до окончательной проверки качества. Каждый сотрудник наилучшим образом обучен в своей области и, соответственно, добросовестно выполняет свою работу. Мы действуем в интересах наших клиентов: Вы получите технически современный продукт, изготовленный по самым высоким стандартам качества.





Pinguino



WM Pinguino
Resurface like a pro!



WM technics GmbH
Breiener Straße 15
I-39053 Blumau
Tel. +39 0471 353 332
info@wm-technics.com

www.wm-on-ice.com



Мобильные катки / мероприятия на льду



Профессиональный лед



Compact



evo