

Pinguino

LITHIUM
BENSA

WM
TECHNICS



Lumisäiliö Tilavuus
1 m³ / tiivistetty 1,25 m³



Vesisäiliö Tilavuus
340 l



Höyläysleveys
1.400 mm



Käyttöalue
Mobil / Event



TÄYDELLINEN TAPAHTUMASI VARTEN

Ob Olipa kyse urheilutapahtumasta tai luistelusta joulumarkkinoilla, kaupungin aukiolla tai perhehoitellin edessä: Liikkuvat jääradat ovat tulossa yhä suosittumiksi. Kompakti WM Pinguino hoitaa rajoitetun jääpinnan optimaalisen puhdistuksen ja huollon vaivattomasti. Tämä takaa täydellisen jään laadun ja turvallisen hauskanpidon!



Rodelweltcup
Deutschnofen 2019



WM Pinguino
Dreams on Ice

„Ketterää, helppokäyttöistä ja erinomaista jäänkäsittelyä: WM Pinguinon avulla tarjosimme tapahtumallemme parhaat olosuhteet!”



Raphael Fink
Pond Hockey Championship
Ritten / Italia



KOHOKOHTA

KULJETTAJA ISTUU EDESSÄ

Istu ja lähde ajamaan! WM Pinguinossa kuljettaja istuu edessä, kuten autossa. Tämä helpottaa koneen käyttöä myös kokemattomille käyttäjille. Istuimen sijainti edessä takaa täydellisen selkeän yleisnäkymän ja helpon ohjattavuuden. Tämä tekee koneesta ja järjestelmästä turvallisemman ihmisille.



VAPAAT NÄKYMÄT MUKAVA

ISTUMA-ASENTO

HELPPO KÄSITELLÄ







KOHOKOHTA

EDESSÄ TERIEN VAIHTO? KÄÄNNÄ VAIN YLÖS!

Terä voidaan vaihtaa nopeasti ja helposti, koska höyläysvaunua ei tarvitse kytkeä pois. Nosta vain höyläysvaunu ylös ja poista terä. Valmista! Terä voidaan vaihtaa nopeasti ja turvallisesti muutamassa yksinkertaisessa vaiheessa. Terä voidaan tarvittaessa vaihtaa helposti. Tämä parantaa jään laatua koko kauden ajaksi ja jääurheilun harrastajien iloksi.

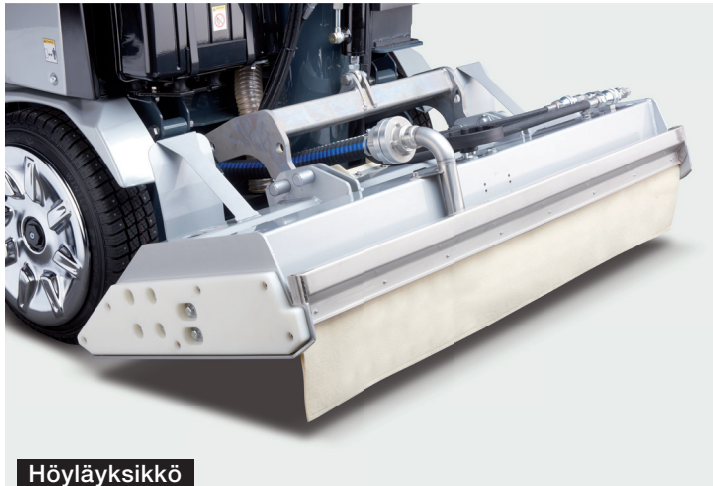


TURVALLINEN JA +

NOPEA VÄHÄINEN VAHINKORISKI +

JATKUVASTI KORKEA JÄÄN LAATU +

JÄÄN KÄSITTELY



Höyläyksikkö



Terien manuaalinen säätö



Harja



Lumisäiliö avoinna



WM Pinguino höylää jään pois kuin iso ammattilaiskone! Tämä takaa optimaalisen jäänkäsitteilyn myös liikkuvilla jääradoilla. Harja (lisävaruste) varmistaa myös sen, että reunat tulevat hoidetuiksi hyvin.

340 LITRAA VETTÄ +
VALTAVA HÖYLÄYSTEHO +
HELPPO TYHJENNYS +

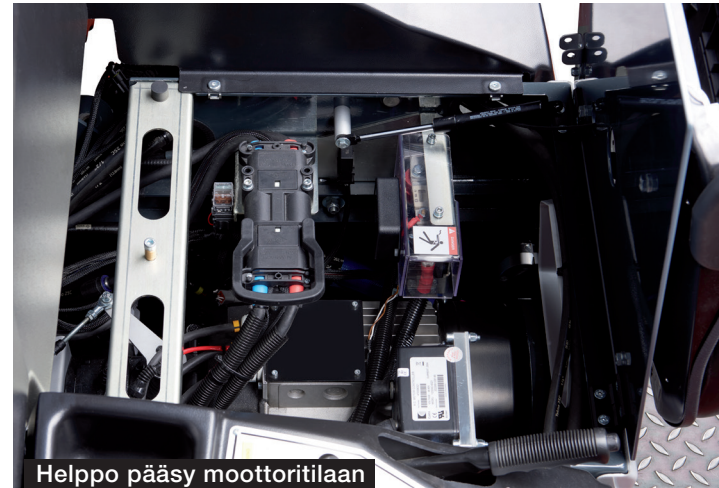
VALAISTUS



ED-valojen ja voimakkaiden valoheittimien yhdistelmä takaa parhaan näkyvyyden joka tilanteessa.

- ENERGIATEHOKAS +
- TYYLIKKÄÄSTI INTEGROITU +
- HYVÄ NÄKYVYYS +

HUOLTO



Koneen kaikkiin osiin on helppo pääsy ilman tarvetta osien purkamiselle. Huolto on siis nopeaa ja mutkatonta. Käyttö- ja ylläpitokustannukset rajoittuvat minimiin.

HELPPO PÄÄSY ALHAISET +
HUOLTOKUSTANNUKSET NOPEA +
KONEHUOLTO +

KULJETUS



Aina valmiina! WM Pinguino on kevyt ja trukkitaskujen ansiosta sitä voidaan kuljettaa trukilla tai perävaunulla helposti.



KULJETUS ON YKSINKERTAISTA +

TILAA SÄÄSTÄVÄ +

ALHAINEN PAINO +

LITHIUM



TIETOJA TUOTTEESTA

Moottori	Asynkroninen moottori
Käyttövoimaa	10 kW
Akku Litium	BlueLi 80V – 100Ah
Laturin suorituskyky	3 kW
Laturin liitäntä	230V / 50Hz
Autonomia	ca. 1h 10 min.
Latausaika	ca. 2h 40 min.
Tyhjäpaino	1.250 kg (perusvarustus)
Vesisäiliö	340 l
Lumisäiliö	1 m ³ – tiivistetty 1,25 m ³

TOIMITUKSEN SISÄLTÖ



1 höyläterät
kuljetuskiskolla



Pyyhe



2 kumialustaa



T-kuusiokoloavain 6 mm



Pyöränmutteriavain hylsillä



Leikkaamattomat
käsineet



Kovasin



Vesikytkin



Sulakesarja



Sarja
kiinnitysmateriaali ABS



Käyttöohjeet



Online-
varaosaluettelo

VAKIOVARUSTEET

Vetolaite	portaaton hydraulinen neliveto
Akselit	Yksittäiset vetoakselit
Ohjaus	Hydraulinen Käyttöjarru hydromootoreiden kautta
Seisontajarru	Mekaanisesti taka-akselilla toimiva
Hydrauliikka	18 cm ³ aksiaalinen mäntäpumppu vetolaitteeseen, 6 cm ³ työyksikköä + sylinterin liikkeet 4,4 cm ³ ohjaus
Läpimitta kierukat	pystysuora ø 175 mm vaakasuora ø 170 mm
Renkaat	5.00R12 83/81P 2 riviä nastoja
Vanteet	12" x 5" mit pölykapseleilla

Neliveto
Seisontajarru
2 reunan ohjausrullat
Lumi-/vesisäiliö ruostumattomasta teräksestä
Jousitettu kuljettajan istuin
Äänitorvi
Helppo pääsy moottoritilaan (kallistettava istuinlevy, hydraulisesti kallistettava lumi-/vesisäiliö) ohjaustehostin
2 hydraulisesti ohjattavaa ruuvikuljetinta
Hydraulinen kosketuspaine
Lumensäiliön kannen hydraulinen avaaminen ja sulkeminen
Terien manuaalinen säätö
Ylös taitettava höyläyksikkö terän vaihtamiseksi helposti ja turvallisesti
Taitettava ohjaamo (2 asentoa)
1 höyläterä
1 pyyhkimiskangas
Toimitussisältö-sarja



Vastaa Suvan tyyppitarkastustodistus
Nr. E 7164/1.e



Lumisäiliö Tilavuus
1 m³ / tiivistetty 1,25 m³



Vesisäiliö Tilavuus
340 l



Höyläysleveys
1.400 mm



Käyttöalue
Mobil / Event

BENSA



TIETOJA TUOTTEESTA

Moottori	Honda GX690RH, 2 sylinteri 688 cm ³
Kokonaisteho	16,5 kW / 22,1 PS – 3.600 U/min
Tyhjäpaino	1.100 kg (perusvarustus)
Vesisäiliö	340 l
Lumisäiliö	1 m ³ – tiivistetty 1,25 m ³
Polttoainesäiliö	15 l

TOIMITUKSEN SISÄLTÖ



1 höyläterät
kuljetuskiskolla



Pyyhe huopa



2 kumialustaa



T-kuusiokoloavain 6 mm



Pyöränmutteriavain hylsillä



Leikkaamattomat
käsineet



Kovasin



Vesikytkin



Sulakesarja



Sarja
kiinnitysmateriaali ABS



Käyttöohjeet



Online-
varaosaluettelo

VAKIOVARUSTEET

Vetolaite	portaaton hydraulinen neliveto
Akselit	Yksittäiset vetoakselit
Ohjaus	Hydraulinen Käyttöjarru hydromootoreiden kautta
Seisontajarru	Mekaanisesti taka-akselilla toimiva
Hydrauliikka	18 cm ³ aksiaalinen mäntäpumppu vetolaitteeseen, 6 cm ³ työyksikköä + sylinterin liikkeet 4,4 cm ³ ohjaus
Läpimitta kierukat	pystysuora ø 175 mm vaakasuora ø 170 mm
Renkaat	5.00R12 83/81P 2 riviä nastoja
Vanteet	12" x 5" mit pölykapseleilla

Neliveto
Seisontajarru
2 reunan ohjausrullat
Lumi-/vesisäiliö ruostumattomasta teräksestä
Jousitettu kuljettajan istuin
Äänitorvi
Helppo pääsy moottoritilaan (kallistettava istuinlevy, hydraulisesti kallistettava lumi-/vesisäiliö) ohjaustehostin
2 hydraulisesti ohjattavaa ruuvikuljetinta
Hydraulinen kosketuspaine
Lumensäiliön kannen hydraulinen avaaminen ja sulkeminen
Terien manuaalinen säätö
Ylös taitettava höyläyksikkö terän vaihtamiseksi helposti ja turvallisesti
Taitettava ohjaamo (2 asentoa)
1 höyläterä
1 pyyhkimiskangas
Toimitussisältö-sarja



Vastaa Suvan tyyppitarkastustodistus
Nr. E 7164/1.e



Lumisäiliö Tilavuus
1 m³ / tiivistetty 1,25 m³



Vesisäiliö Tilavuus
340 l



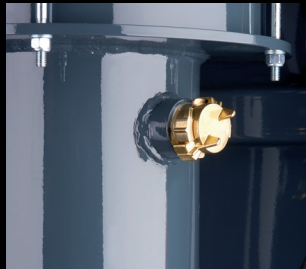
Höyläysleveys
1.400 mm



Käyttöalue
Mobil / Event

VALINNAISET

Pesutilat



Pesulaitteisto Pystysuora ruuvikuljetin



Pesulaitteisto vaakasuora ruuvikuljetin

Hihnan käsittely



Harja

Yleiskatsaus & Turvalisus



Peilisarja



Peruutuskamera



Reunan ohjauksullien suoja pellit

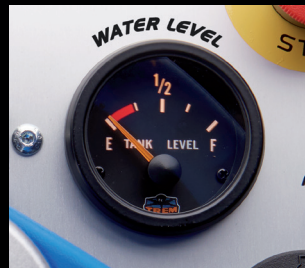
Mukavuus



Hydraulinen terän säätö



Liukupinnan jatkokappale



Näyttö Vesisäiliö



Ruuvikuljettimen ylikuormituksen varoitusjärjestelmä



Acquastop-venttiili aikareleellä

Valaistus



Valopaketti
Ajovalot, takavalot ja sivuvalot



Varoitusvalo

Koneen räätälöinti



Foliointi 4c
digitaalipainatus

Huolto



Varapyörä 12"

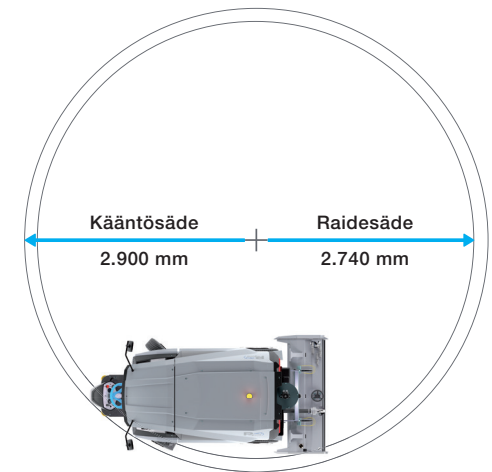
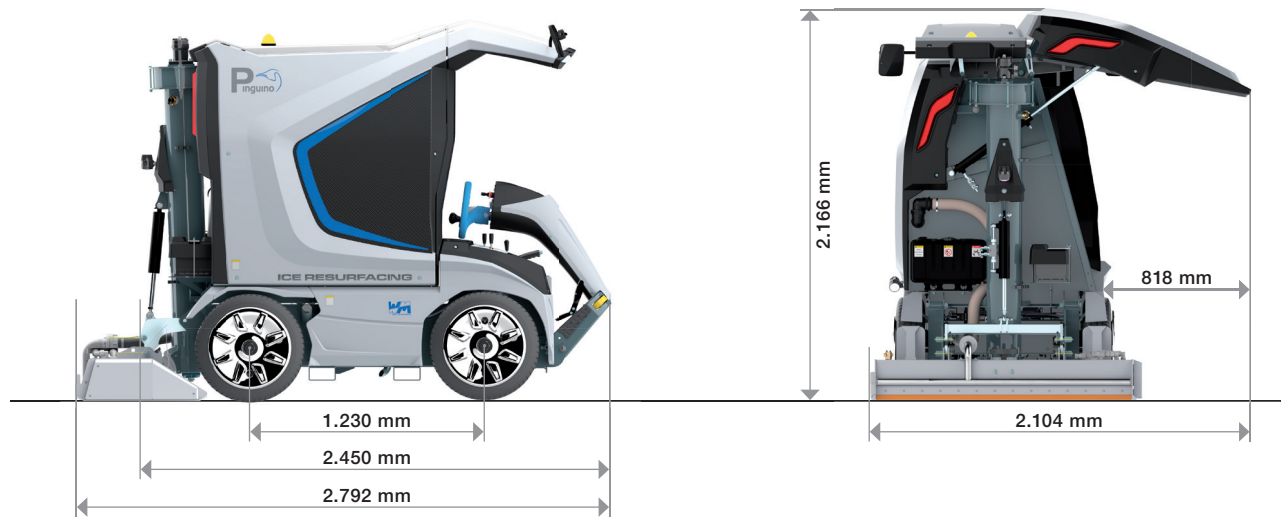
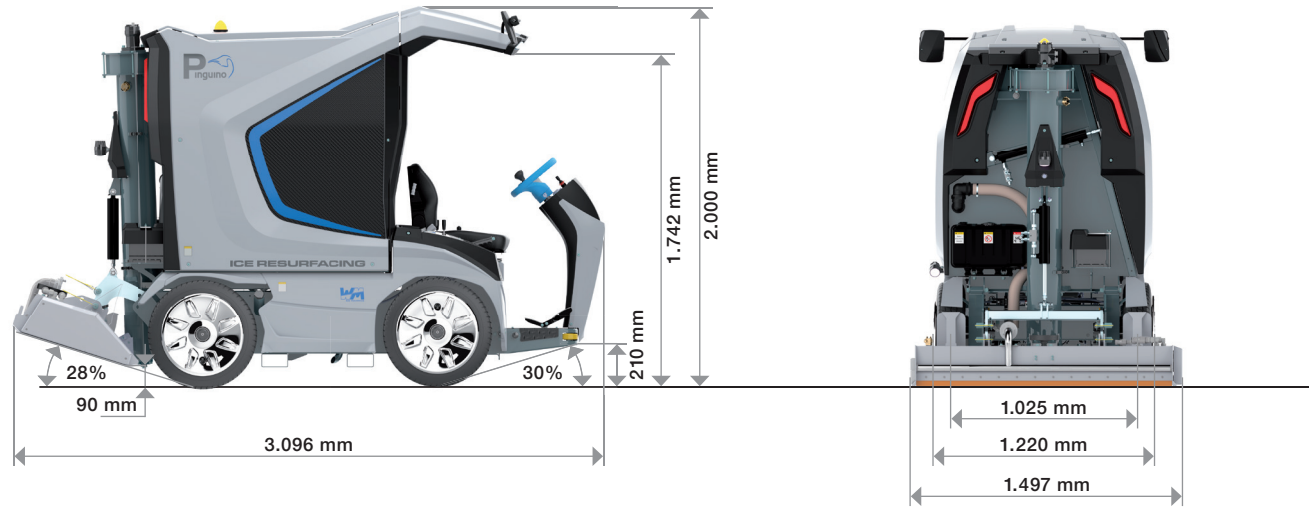


Diagnoosikaapeli
Ohjain



Diagnoosikaapeli
BMS

MITAT





WM PINGUINO





MEILLE ITSESTÄÄNSELVÄÄ

Helppokäyttöisyys

Korkealaatuisten komponenttien käytön ja tarkkaan harkitun rakenteen ansiosta huoltotyöt ovat erittäin yksinkertaisia ja rajoittuvat minimiin.



Laatutakuu

WM Pinguino on tuote, joka on kehitetty, valmistettu ja koottu yrityksessämme. Vain tällä tavoin voimme taata parhaan laadun ja täsmälliset toimitusajat.



Yksityiskohtaiset käyttöohjeet

Kaikki tiedot käytöstä ja huoltotoista sekä turvallisuusohjeet löytyvät käyttöohjeista.

Oikea varaosa milloin tahansa

Varaosia voi tilata helposti ja kätevästi-verkkoportaalistamme. Sarjanumeron ja digitaalisen kuvan avulla löydät haluamasi osan yhtellä napsautuksella.



Huolto ja tuki

Hyvin verkostoitunut, kansainvälinen teknikkoryhmämme kouluttaa itseään jatkuvasti ja tarvittaessa auttaa mielellään.



Sarjatuotanto

Kaikki WM technicsin koneet rakennetaan sarjatuotantona. Tiedämme, mitä komponentteja on käytetty kussakin sarjassa ja toimitamme sinulle tarvittaessa aina oikean varaosan. Samalla useita vaihtoehtoisia laitteita voidaan jälkiasentaa, jopa vuosia myöhemmin, ilman suurta vaivaa.

Laatutietoisuus

Kaikkia vaiheita yksittäisten komponenttien valmistuksesta lopulliseen laaduntarkastukseen voidaan seurata tarkasti. Jokainen työntekijä on koulutettu hyvin erityistyötehtäviinsä ja sen ansiosta suorittaa työnsä tunnollisesti. Asiakkaidemme eduksi: Saat teknisesti kehittyneen tuotteen, joka on valmistettu korkeimpien laatustandardien mukaisesti.





Pinguino



WM Pinguino
Resurface like a pro!



WM technics GmbH
Breiener Straße 15
I-39053 Blumau
Puh. +39 0471 353 332
info@wm-technics.com

www.wm-on-ice.com



Mobil / Event



Profi / Heavy duty

A company from
südtirol



Compact



evo