

# Pinguino

锂  
汽油



冰面·工艺大师



雪箱容积  
1 m<sup>3</sup> / 压实后 1.25 m<sup>3</sup>



水箱容积  
340 升



刀片宽度  
1,400 mm



应用范围  
移动冰场/赛事冰场



## 为您的赛事 保驾护航

体育赛事、在圣诞市场上、城市广场上或在家庭旅馆前面滑冰：移动冰场正在兴起。使用紧凑型WM Pinguino，轻而易举完成对较小冰面的清洁和保养：完美的冰质和无限乐趣！



2019雪橇世界杯-诺瓦波嫩泰



WM宾格诺冰上之梦

„灵巧、操作舒适、出色的浇冰效果：  
有了WM Pinguino，我们为我们的赛  
事制出了完美的冰面！”



Raphael Fink

池子冰球世锦赛 / 意大利里滕



亮点

## 驾驶员坐在冰车前部

随上随下！驾驶员坐在WM Pinguino前部，如同普通汽车一样，让操作变得相当容易，即使是没有经验的用户。正面的座椅位置可确保您获得清晰、全方位的视野，并且让操作极为简单。这意味着增强了人员、车辆和场地的安全性。



- 广阔的视野
- 舒适的座椅
- 操作简易







亮点

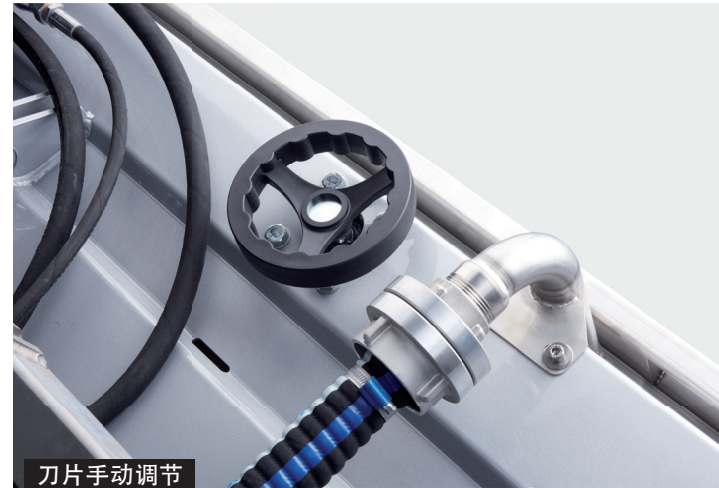
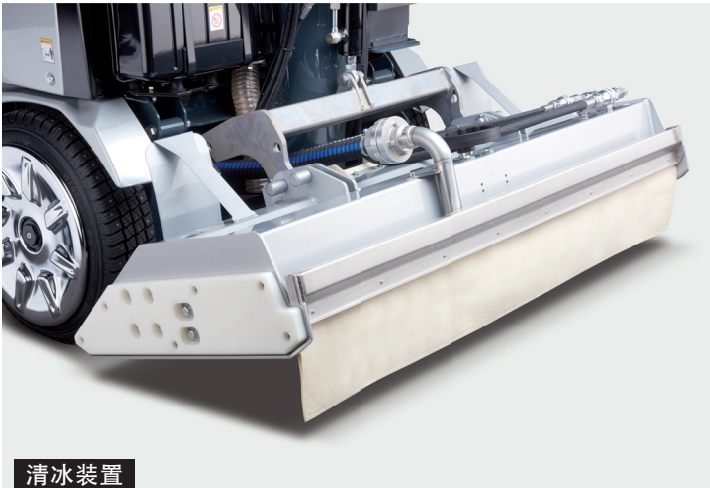
## 刀片更换？ 只需抬起并更换！

刀片更换快速简便，并且清冰装置甚至都不需要拆卸。只需抬起清冰装置，卸下刀片，即可完成！  
无论何时需求，只需几个简单的步骤就可以快速、安全地更换刀片，  
而无需其它额外操作，从而确保您在整个季节中获得更高质量的冰，使所有滑冰者获得无限乐趣！



- 简便、快捷、精确 +
- 低损害风险 +
- 始终如一的高品质冰面 +

## 浇冰



WM Pinguino像大型专业冰车一样浇冰，即使在移动冰场上也可确保高质量的冰面，而边刷（可选）可确保边缘完美光滑。

340 升水 +

卓越的浇冰性能 +

便于拆卸 +



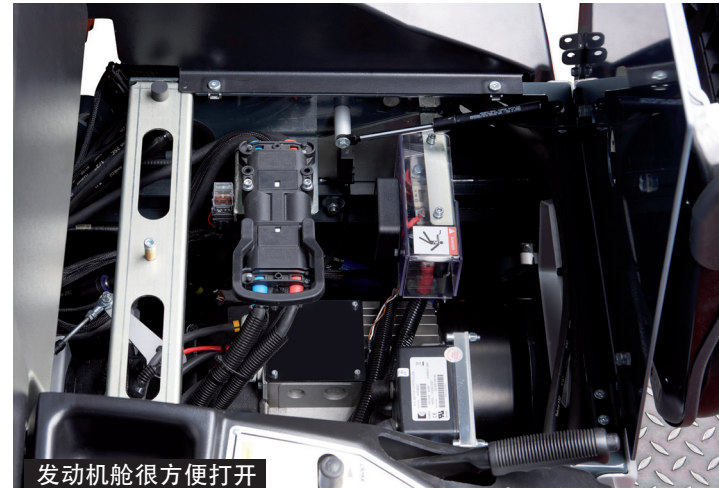
## 照明



LED照明灯和高性能侧灯的组合可以持续确保最佳视野。

- 高效节能 +
- 时尚组合 +
- 良好能见度 +

## 维护



浇冰车的所有部位均易于接近，无需拆卸。  
维护快速且费用低。 最低的运行和维护成本。

- 易于接近 +
- 低维护成本 +
- 快速服务时间 +

## 运输



要参加下一项活动吗？  
轻巧的WM Pinguino配有吊钩，便于叉车或拖车运输。

- 运输便捷 +
- 节省空间 +
- 重量轻 +

锂



## 数据参数

电机	异步电机
功率	10 kW
电池 锂	BlueLi 80V – 100Ah
充电器功率	3 kW
电池充电器连接	230V / 50Hz
续航里程	ca. 1h 10 min.
充电时间	ca. 2h 40 min.
空车重量	1,250 kg (基本设备)
水箱	340 升
雪箱	1 m <sup>3</sup> – 压实后 1.25 m <sup>3</sup>

## 交付项目



刀片位于保护套中



分水帘



2块橡胶垫



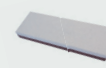
6 mm 内六角 T 型扳手



带有螺母的十字器



防撕裂安全手套



磨石



注水接头



保险丝



ABS套件紧固材料



操作手册



在线备件手册

## 标配设备

驱动	连续可调液压四轮驱动
车轴	单轮驱动
驾驶	液压
脚刹	液压
驻车制动器	后轮机械式停车制动
液压系统	用于驱动的18cm <sup>3</sup> 轴向柱塞泵， 6 cm <sup>3</sup> 工作机组+气缸移动， 4.4 cm <sup>3</sup> 转向
绞龙直径	竖直绞龙 ø 175 mm 水平绞龙 ø 170 mm
轮胎	5.00R12 83/81P 2排轮胎胎钉
轮缘	12 “x 5 “，带有轮毂

全轮驱动
驻车制动
2个围板导向轮
不锈钢水箱-雪箱
弹簧悬挂式驾驶座椅
喇叭
容易打开的发动机舱 (倾斜式驾驶员座椅, 倾斜式液压雪箱)
液压动力转向
两个液压驱动的绞龙
液压支架压力系统
雪箱盖以液压方式打开和闭合
手动调刀系统
可倾斜的清冰装置，方便，安全地更换刀片
可倾斜的驾驶员平台（可容纳两人）
1个刀片
1块分水帘
交付范围



符合Suva 编号 Nr. E 7164/1.e  
类型检验证书



雪箱容积

1 m<sup>3</sup> / 压实后 1.25 m<sup>3</sup>



水箱容积

340 升



刀片宽度

1,400 mm



应用范围

移动冰场/赛事冰场

## 汽油



## 数据参数

汽油发动机	Honda GX690RH, 2 气缸 688 cm <sup>3</sup>
功率	16.5 kW / 22.1 HP PS - 3,600 rpm
空车重量	1,100 kg (基本设备)
水箱	340 升
雪箱	1 m <sup>3</sup> - 压实后 1.25 m <sup>3</sup>
油箱	15 升

## 交付项目



刀片位于保护套中



分水帘



2块橡胶垫



6 mm 内六角 T 型扳手



带有螺母的十字器



防撕裂安全手套



磨石



注水接头



保险丝



ABS套件紧固材料



操作手册



在线备件手册

## 标配设备

驱动	连续可调液压四轮驱动
车轴	单轮驱动
驾驶	液压
脚刹	液压
驻车制动器	后轮机械式停车制动
液压系统	用于驱动的18cm <sup>3</sup> 轴向柱塞泵， 6 cm <sup>3</sup> 工作机组+气缸移动， 4.4 cm <sup>3</sup> 转向
绞龙直径	竖直绞龙 ∅ 175 mm 水平绞龙 ∅ 170 mm
轮胎	5.00R12 83/81P 2排轮胎毛刺
轮缘	12 “x 5 “，带有轮毂

全轮驱动
驻车制动
2个围板导向轮
不锈钢水箱-雪箱
弹簧悬挂式驾驶座椅
喇叭
容易打开的发动机舱 (倾斜式驾驶员座椅, 倾斜式液压雪箱)
液压动力转向
两个液压驱动的绞龙
液压支架压力系统
雪箱盖以液压方式打开和闭合
手动调刀系统
可倾斜的清冰装置, 方便, 安全地更换刀片
可倾斜的驾驶员平台 (可容纳两人)
1个刀片
1块分水帘
交付范围



CE



suva  
CERTIFICATION

符合Suva 编号 Nr. E 7164/1.e  
类型检验证书



雪箱容积

1 m<sup>3</sup> / 压实后 1.25 m<sup>3</sup>



水箱容积

340 升



刀片宽度

1,400 mm

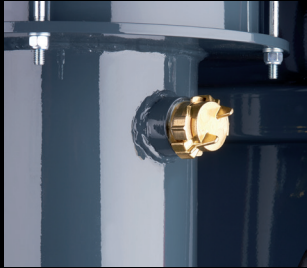


应用范围

移动冰场/赛事冰场

## 可选项

### 洗涤设施



竖直绞龙清洗系统



水平绞龙清洗系统

### 皮带加工



边刷

### 全观 / 安全性



镜子组件



倒车摄像头



导向轮防护罩

### 舒适



冰刀液压调节装置



坡面扩展



水量表



绞龙超载警示系统



止水阀  
配时间继电器



照明



照明组件  
头灯、尾灯、侧灯



闪烁警示灯

客户定制



定制包装 4c数码印刷

服务



备用轮胎12"

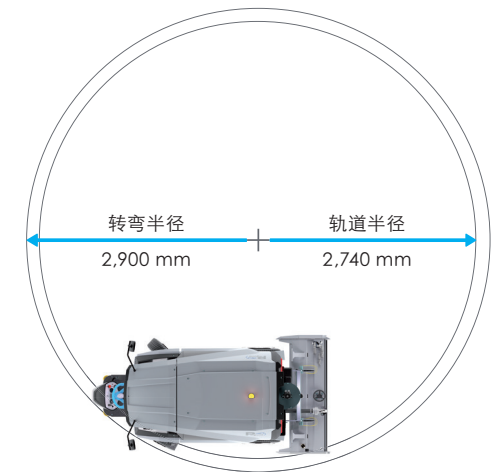
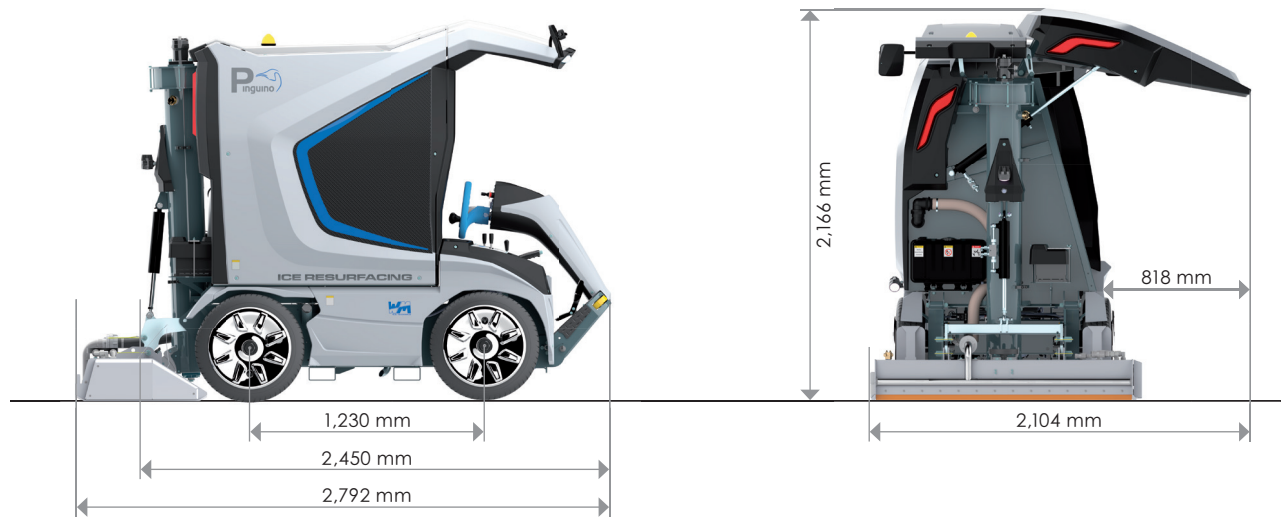
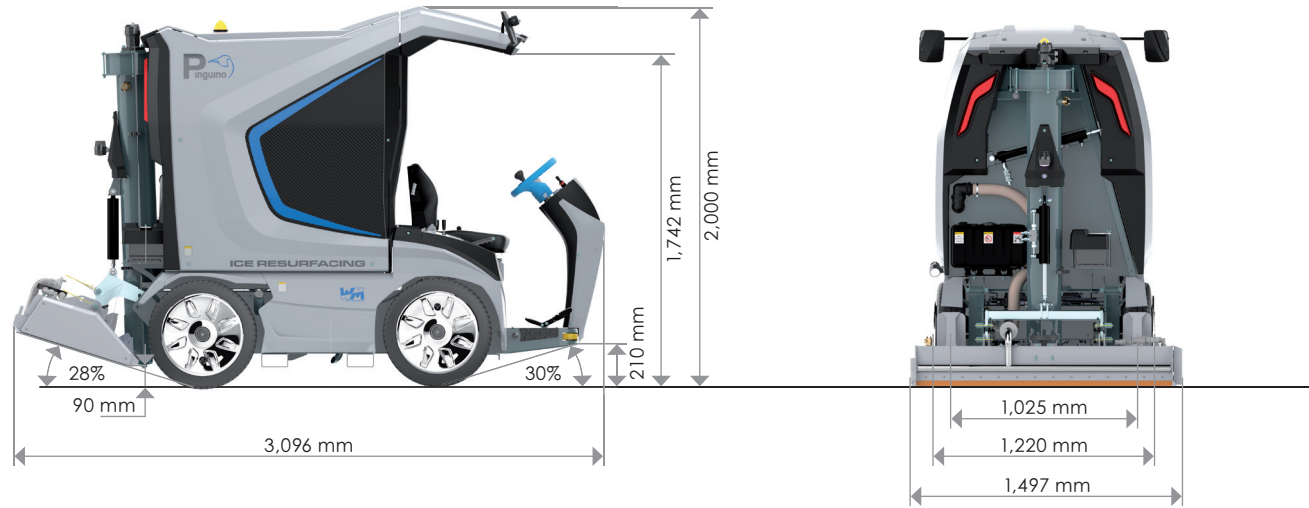


诊断电缆  
控制器



诊断电缆  
BMS

# 尺寸





# WM PINGUINO





# 我们的承诺

## 方便用户使用

高质量的部件和精密的设计技术可以简化和最大限度地减少维修操作。



## 质量保障

WM Pinguino从头到尾在工厂内部开发、制造和组装。只有这样，我们才能保证最高质量和准时交货时间。



## 详细的操作说明

您可以在操作手册中找到有关操作、维护和安全的的所有信息。

## 随时选择正确的配件

通过我们的在线商店，您可以轻松快捷的预定任何备件。依托序列号和图片您只需要单击一下就可以找到任何需要的备件。



### 服务与支持

我们所有的国际联网的技术人员队伍都会不断的培训接受，并在需要时提供帮助。



### 批次生产

WM冰上工艺的所有机器都是批次生产的。我们知道使用了哪些组装部件，并且可以随时根据需要提供正确的替换零件。与此同时，各种选配都可以精确地进行改造，甚至几年之后也能轻易地更换。

### 质量意识

从单个组件的生产到最终的质量测试，每一步都可以精确跟踪。所有员工都在其专业领域接受过严格的培训，并认真履行职责。其结果是为我们的客户提供的高质量产品，按照最高质量标准进行生产。





**P**inguino



WM Pinguino  
Resurface like a pro!



冰面·工艺大师

WM technics GmbH  
Breiener Straße 15  
I-39053 Blumau  
Tel. +39 0471 353 332  
info@wm-technics.com

[www.wm-on-ice.com](http://www.wm-on-ice.com)



移动/赛事冰场



专业/大型冰场

A company from  
**südtirol**

**P**inguino

**Compact**

**S** hira

**M**ammoth

**evo**