

# Pinguino

LITHIUM  
BENZÍNOVÝ

**WM**  
TECHNICS



Objem sněhové nádrže  
1 m<sup>3</sup> / komprimovaný 1,25 m<sup>3</sup>



Objem nádrže na vodu  
340 l



Šířka nože  
1.400 mm



Použití pro plochy  
Mobil / Event





Arena

Ritten Arena

ecARE



# PERFEKTNÍ PRO MALÁ KLUZIŠTĚ

Ať už jde o malou sportovní akci nebo o bruslení na mobilním kluzišti, s malým a obratným strojem WM Pinguino je údržba a úprava ledu na malé ploše hračkou. Moderní design, vysoká kvalita a snadná údržba: úprava ledu na malých kluzištech nikdy nebyla tak profesionální a jednoduchá!



Světový pohár v jízdě na saních  
Deutschnofen 2019



WM Pinguino  
Dreams on Ice

*„Agilní, snadné a pohodlné použití při úpravě ledových ploch: se strojem WM Pinguino udržujeme naše ledové plochy v perfektní kondici!“*



Raphael Fink

Pond Hockey Championship  
Ritten / Itálie



PŘEDNOSTI

# JEDNODUCHÁ OBSLUHA DÍKY VPŘEDU UMÍSTĚNÉ SEDAČCE

Posadte se a vyjedte! V rolbě WM Pinguino sedí obsluha vpředu stejně jako v autě. To usnadňuje obsluhu stroje i nezkušeným uživatelům. Přední sedadlo zaručuje perfektní výhled do všech stran a snadné manévrování. Tím se zvyšuje bezpečnost obsluhy i osob v blízkosti stroje.



VOLNÉ ZORNÉ POLE ▣

POHODLNÁ POLOHA PŘI SEZENÍ ▣

JEDNODUCHÁ OBSLUHA ▣













PŘEDNOSTI

## VÝMĚNA NOŽE? JEDNODUŠE VYKLOPIT A VYMĚNIT!

Nůž lze rychle a snadno vyměnit pomocí výklopného hoblovacího agregátu, který nemusí být při výměně odpojen. Obsluha jednoduše vyklopí agregát a vymění nůž. Rychle, bezpečně a v několika jednoduchých krocích! Tím je zaručena perfektní kvalita ledu během celé sezóny.



- BEZPEČNÁ A RYCHLÁ VÝMĚNA NOŽE +
- NÍZKÉ RIZIKO ZRANĚNÍ +
- ŠPIČKOVÁ KVALITA LEDU +



## PERFEKTNÍ ÚPRAVA LEDU NA MALÝCH PLOCHÁCH



Suport z nerezové oceli



Manuální nastavení nože



Výklopný kartáč



Snadné vysypání nádrže na sníh



Minirolba WM Pinguino pracuje stejně jako velký profesionální stroj! To zaručuje optimální úpravu ledu i na menších mobilních kluzištích. Boční kartáč (volitelné příslušenství) zajišťuje perfektně upravené okraje kluzišť.

**340 LITRŮ VODY** ▣

**OBROVSKÁ HOBLOVACÍ SÍLA** ▣

**SNADNÉ VYSYPÁNÍ NÁDRŽE NA SNÍH** ▣



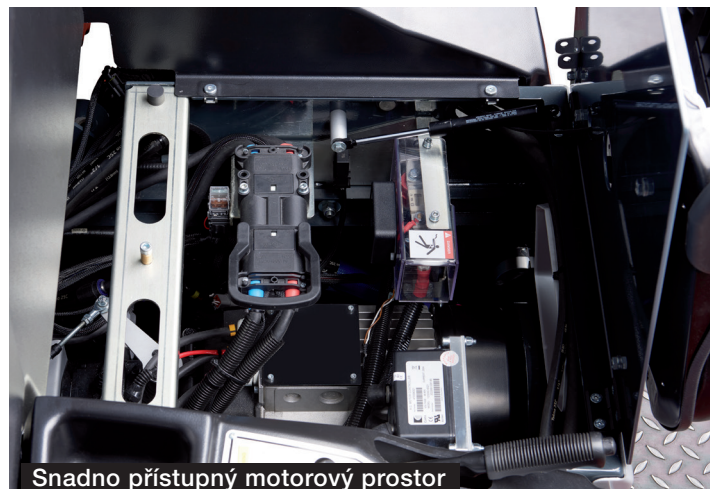
## KVALITNÍ OSVĚTLENÍ



Kombinace LED světel a výkonných světlometů zaručuje perfektní výhled.

- ENERGETICKY ÚSPORNÉ +
- ELEGANTNĚ INTEGROVANÁ SVĚTLA +
- DOBŘÁ VIDITELNOST +

## POHODLNÁ ÚDRŽBA



Všetchny části stroje jsou snadno přístupné bez nutnosti demontáže ostatních součástí. Údržba je proto rychlá a jednoduchá. Provozní a servisní náklady jsou tak minimalizovány.

**SNADNO PŘÍSTUPNÝ MOTOROVÝ PROSTOR** +

**NÍZKÉ NÁKLADY NA ÚDRŽBU** +

**RYCHLÝ SERVIS** +



## JEDNODUCHÝ TRANSPORT



Potřebujete rolbu rychle přemístit jinam? Stroj WM Pinguino je lehký a díky transportním kapsám na spodní části rolby se může snadno přepravovat vysokozdvížným vozíkem.



**SNADNÁ PŘEPRAVA** +

**ÚSPORA MÍSTA** +

**NÍZKÁ HMOTNOST** +

## LITHIUM



## TECHNICKÁ DATA

Motor	AC elektromotor
Výkon	10 kW
Baterie Lithium	BlueLi 80V – 100Ah
Výkon nabíječky	3 kW
Připojení	230V / 50Hz
Doba provozu	ca. 1h 10 min.
Doba dobíjení	ca. 2h 40 min.
Hmotnost	1.250 kg
prázdného stroje	(základní provedení)
Objem nádrže na vodu	340 l
Objem nádrže na sníh	1 m <sup>3</sup> – kompr. 1,25 m <sup>3</sup>

## DODÁVKA OBSAHUJE



1 hoblovací nože v transportním pouzdře



Utěrka



2 gumové podložky



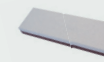
6 mm imbusový klíč



Křížový klíč s maticí



Rukavice proti proříznutí



Brousek



Redukce vodní přípojky



Sada pojistek



Sada montážního materiálu



Návod k obsluze



Online katalog náhradních dílů



## STANDARDNÍ VÝBAVA

Pohon	Plynule nastavitelný hydraulický pohon všech kol
Nápravy	Pohon na jednotlivá kola
Řízení	Hydraulické
Nožní brzda	Hydraulická
Parkovací brzda	Mechanická parkovací brzda zadních kol
Hydraulický systém	18 cm <sup>3</sup> axiální pístové čerpadlo, 6 cm <sup>3</sup> pracovní agregát, 4,4 cm <sup>3</sup> řízení
Průměr šnekových dopravníků	vertikální ø 175 mm horizontální ø 170 mm
Pneumatiky	5.00R12 83/81P 2 řady hrotů
Ráfky kol	12" x 5" s kryty kol

Pohon všech kol
Parkovací brzda
2 vodící mantinelové válečky
Nádrže na vodu a sníh z nerezové oceli
Odpružené zavěšené sedadlo řidiče
Klakson
Snadno přístupný motorový prostor (sklopné sedadlo řidiče, hydraulicky sklopná nádrž na sníh)
Hydraulický posilovač řízení
2 hydraulicky poháněné šnekové dopravníky
Hydraulický přítlak suportu
Hydraulické manipulace s krytem nádrže na sníh
Ruční nastavení nože
Výklopný agregát pro snadnou výměnu nože
Sklopné místo řidiče (2 pozice)
1 nůž
1 nanášecí utěrka
Rozsah dodávky nastavit



V souladu s certifikací Suva č  
Nr. E 7164/1.e



**Objem sněhové nádrže**  
1 m<sup>3</sup> / kompr. 1,25 m<sup>3</sup>



**Objem nádrže na vodu**  
340 l



**Šířka nože**  
1.400 mm



**Použití pro plochy**  
Mobil / Event

## BENZÍNOVÝ



## TECHNICKÁ DATA

Motor	Honda GX690RH, 2 válec 688 cm <sup>3</sup>
Výkon	16,5 kW / 22,1 HP - 3.600 ot/m
Hmotnost	1.100 kg
prázdného stroje	(základní provedení)
Objem nádrže na vodu	340 l
Objem nádrže na sníh	1 m <sup>3</sup> – kompr. 1,25 m <sup>3</sup>
Benzínová nádrž	15 l

## DODÁVKA OBSAHUJE



1 hoblovací nože v  
transportním pouzdře



Utěrka filc



2 gumové podložky



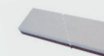
6 mm  
imbusový klíč



Křížový klíč  
s maticí



Rukavice proti  
proříznutí



Brousek



Redukce vodní  
přípojky



Sada pojistek



Sada montážního  
materiálu



Návod k obsluze



Online katalog  
náhradních dílů



## STANDARDNÍ VÝBAVA

Pohon	Plynule nastavitelný hydraulický pohon všech kol
Nápravy	Pohon na jednotlivá kola
Řízení	Hydraulické
Nožní brzda	Hydraulická
Parkovací brzda	Mechanická parkovací brzda zadních kol
Hydraulický systém	18 cm <sup>3</sup> axiální pístové čerpadlo, 6 cm <sup>3</sup> pracovní agregát, 4,4 cm <sup>3</sup> řízení
Průměr šnekových dopravníků	vertikální ø 175 mm horizontální ø 170 mm
Pneumatiky	5.00R12 83/81P 2 řady hrotů
Ráfky kol	12" x 5" s kryty kol

Pohon všech kol
Parkovací brzda
2 vodící mantinelové válečky
Nádrže na vodu a sních z nerezové oceli
Odpružené zavěšené sedadlo řidiče
Klakson
Snadno přístupný motorový prostor (sklopné sedadlo řidiče, hydraulicky sklopná nádrž na sních)
Hydraulický posilovač řízení
2 hydraulicky poháněné šnekové dopravníky
Hydraulický přítlak suportu
Hydraulické manipulace s krytem nádrže na sních
Ruční nastavení nože
Výklopný agregát pro snadnou výměnu nože
Sklopné místo řidiče (2 pozice)
1 nůž
1 nanášecí utěrka
Rozsah dodávky nastavit



**suva**  
CERTIFICATION

V souladu s certifikací Suva č  
Nr. E 7164/1.e



**Objem sněhové nádrže**  
1 m<sup>3</sup> / kompr. 1,25 m<sup>3</sup>



**Objem nádrže na vodu**  
340 l



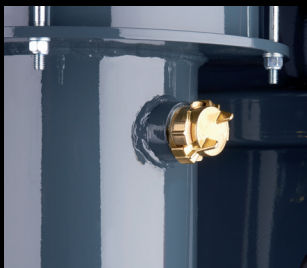
**Šířka nože**  
1.400 mm



**Použití pro plochy**  
Mobil / Event

# VOLITELNÁ VÝBAVA

## Mycí zařízení



Mycí systém pro vertikální šnekový dopravník



Mycí systém pro horizontální šnekový dopravník

## Pásové zpracování



Výklopný kartáč

## Bezpečnost & Bezpečnost



Sada zpětných zrcátek



Zadní kamera



Ochranné kryty  
vodících válečků

## Komfort



Hydraulické nastavení nože



Prodloužení  
kluzné plochy



Ukazatel stavu vody



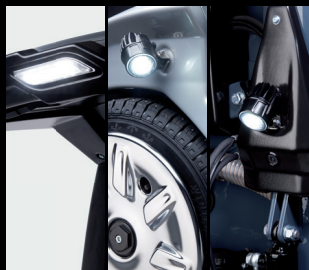
Výstražný systém  
přetížení dopravníků



Acquastop ventil  
s časovačem



## Osvětlení



Světla



Výstražný maják

## Na zakázku



Vlastní design –  
polepení foliemi

## Servis



Rezervní kolo 12“

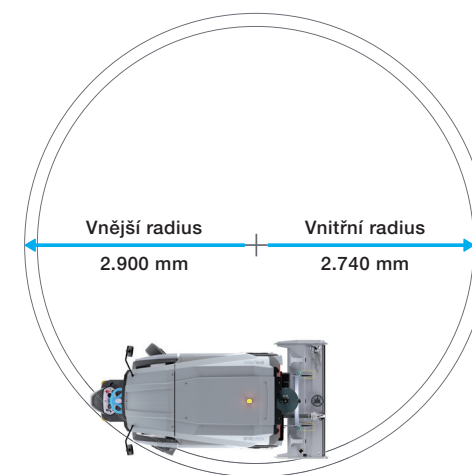
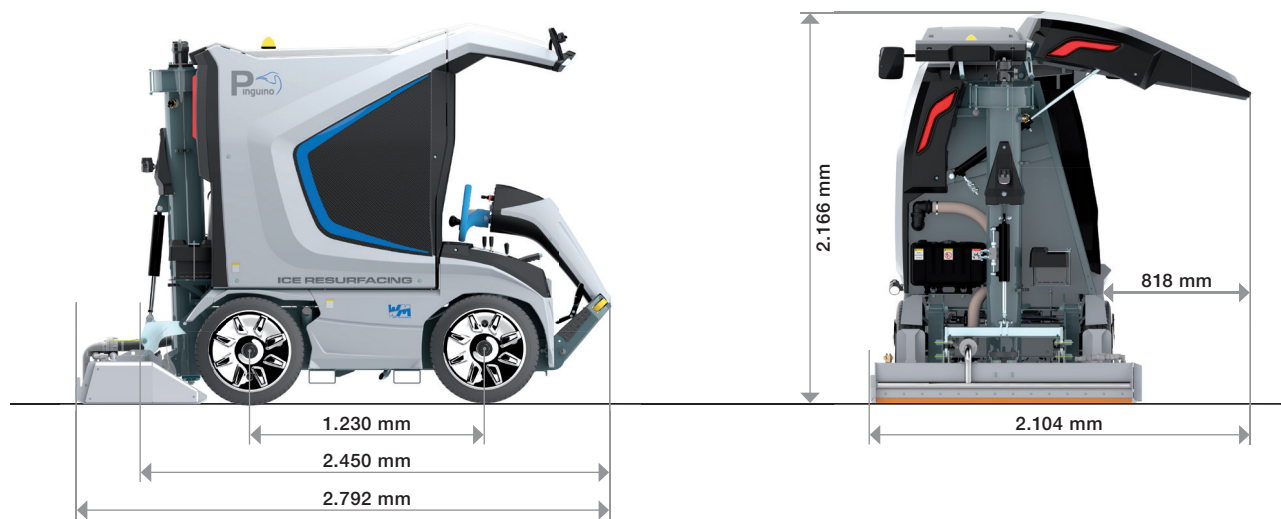
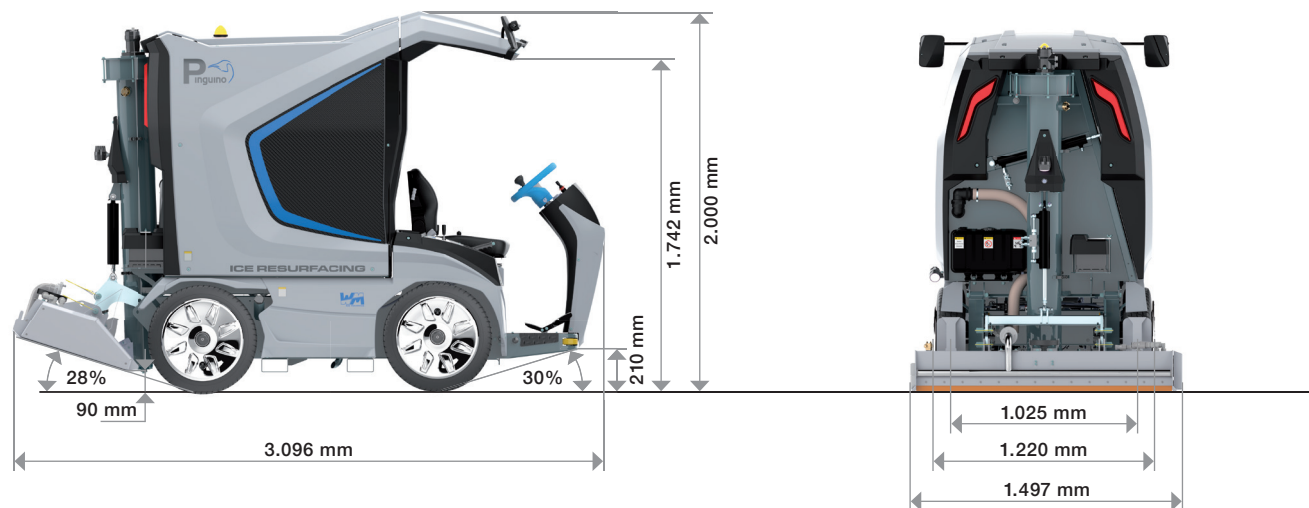


Diagnostický kabel  
Řídicí jednotka



Diagnostický kabel  
BMS

# ROZMĚRY







# WM PINGUINO







# NAŠE ZÁRUKY

## Uživatelská přívětivost

Díky použití vysoce kvalitních komponentů a dobře promyšlené konstrukci je údržba extrémně jednoduchá a je snížena na minimum.



## Garance kvality

WM Pinguino je stroj, který byl vyvinut a postaven od začátku do konce v naší společnosti. Pouze tímto způsobem můžeme zaručit kvalitu a včasnost našich dodávek.



## Podrobný návod k obsluze

Naleznete zde veškeré informace o provozu, údržbě a bezpečnosti při používání.

## Správný náhradní díl kdykoli k dispozici

Náhradní díly si můžete snadno a pohodlně objednat na našem online portálu. Pomocí sériového čísla a digitálního zobrazení najdete požadovaný díl jediným kliknutím.





## Servis a podpora

Náš dobře propojený mezinárodní tým techniků se neustále rozrůstá a technici vám rádi pomohou, kdykoliv to budete potřebovat.



## Sériová výroba

Všechny stroje WM technics jsou vyráběny sériově, proto přesně víme, které součásti byly použity při jejich výrobě. Můžeme proto dodat správné náhradní díly za všech okolností. Současně je možné kterékoliv zařízení dodatečně dovybavit, a to i několik let zpětně.

## Kontrola kvality

Od výroby jednotlivých dílů, až po konečnou kontrolu kvality. Každý krok procesu se provádí s maximální precizností. Každý člen našeho týmu je odborně vyškolen a plní všechny úkoly svědomitě. To je velká výhoda pro zákazníky, kteří si mohou být jistí, že obdrží technologicky sofistikovaný produkt, který byl vyroben v nejvyšší kvalitě.





# Pinguino



WM Pinguino  
Resurface like a pro!



WM technics GmbH  
Breiener Straße 15  
I-39053 Blumau  
Tel. +39 0471 353 332  
info@wm-technics.com

[www.wm-on-ice.com](http://www.wm-on-ice.com)



Mobil / Event



Profi / Heavy duty

A company from  
**südtirol**



**Compact**



**evo**