

Pinguino

LITHIUM
ESSENCE

WM
TECHNICS



Volume benne à neige

1 m³ / compactée 1,25 m³
(35.3 pi³ / compactée 44.2 pi³)



Volume réservoir à eau

340 l (89.8 gal)



Largeur de travail

1,400 mm (55 1/8 po)



Domaine d'utilisation

Patinoires mobiles /
Événements



PARFAIT POUR VOTRE ÉVÉNEMENT

Qu'il s'agisse d'un événement sportif ou d'une piste de patinage sur glace lors d'un Marché de Noël sur la place du village ou en face d'un hôtel familial, peu importe : les patinoires mobiles sont une vraie tendance, de plus en plus demandées. Grâce au design compact de WM Pinguino, vous pourrez nettoyer et entretenir sans effort votre surface de glace délimitée, afin de garantir une glace d'excellente qualité et un divertissement en toute sécurité !



Coupe du Monde de luge
Nova Ponente 2019



WM Pinguino
Dreams on Ice

„Maniable, facile à utiliser et excellent pour le traitement de la glace : grâce à WM Pinguino nous garantissons les meilleures conditions pour notre événement !”



Raphael Fink
Pond Hockey Championship
Renon / Italie



HIGHLIGHT

LE CONDUCTEUR EST ASSIS DANS LA PARTIE AVANT

Prêts, assis, partez ! Sur le WM Pinguino le siège du conducteur est placé à l'avant, comme dans une voiture. Cela facilite l'utilisation de la machine, même pour les utilisateurs les moins experts. La position d'assise avant garantit une visibilité totale, une vision panoramique parfaite et une bonne manœuvrabilité. De cette façon, on augmente la sécurité des personnes, de la machine et de l'installation sportive.



VISIBILITÉ TOTALE ▣

POSITION D'ASSISE CONFORTABLE ▣

BONNE MANŒUVRABILITÉ ▣







HIGHLIGHT

REEMPLACEMENT DE LA LAME ? IL SUFFIT DE RELEVER LE GROUPE DE RABOTAGE POUR LA CHANGER !

Le remplacement de la lame est simple et rapide : il n'est même pas nécessaire de débrancher le rabot. Il suffit de le relever vers le haut et de retirer la lame. C'est tout ! En quelques gestes simples vous pourrez remplacer la lame de façon rapide et sûre. Ainsi, en cas de besoin, vous pourrez la changer sans aucun effort, pour une meilleure qualité de la glace pendant toute la saison, à la grande joie des sportifs.



SÛR ET RAPIDE +

FAIBLE RISQUE DE LÉSIONS +

QUALITÉ DE LA GLACE TOUJOURS ÉLEVÉE +

PRÉPARATION DE LA GLACE



WM Pinguino est peut-être petit, mais il rabote comme une grande machine professionnelle ! De cette façon, on peut garantir un excellent traitement de la glace même sur des patinoires mobiles. D'autre part, la brosse (en option) assure des bords propres.

340 LITRES (89.8 GALLONS) D'EAU ■
ÉNORME PUISSANCE DE RABOTAGE ■
SIMPLICITÉ DE VIDAGE ■

ÉCLAIRAGE



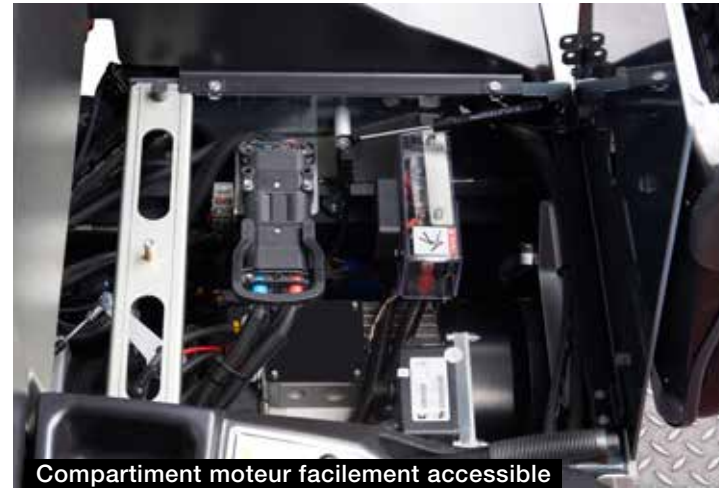
La combinaison de lampes LED et de phares puissants garantit toujours une visibilité optimale.

EFFICACITÉ ÉNERGÉTIQUE ➤

PARFAITEMENT INTÉGRÉ ➤

BONNE VISIBILITÉ ➤

ENTRETIEN



Tous les endroits de la machine sont facilement accessibles sans aucun besoin de démonter des pièces, pour un entretien rapide, simple et très économique, ce qui réduit au minimum les coûts opérationnels.

FACILEMENT ACCESSIBLE ■
FAIBLES COÛTS D'ENTRETIEN ■
INTERVENTIONS D'ASSISTANCE PLUS ■
RAPIDES SUR LA MACHINE

TRANSPORT



Poste de conduite repliable (2 positions)

En route pour le prochain événement ? Le WM Pinguino a un poids réduit et peut facilement être transporté avec une remorque plateau ou un élévateur grâce à des rainures spéciales de guidage.



FACILITÉ DE TRANSPORT ➤

ÉCONOMIE D'ESPACE ➤

POIDS RÉDUIT ➤

LITHIUM



DONNÉES TECHNIQUES

Moteur	Moteur asynchrone
Puissance	10 kW
Batterie Lithium	BlueLi 80V – 100Ah
Puissance du chargeur	3 kW
Connecteur réseau	230V / 50Hz
Autonomie	ca. 1h 10 min.
Temps de chargement	ca. 2h 40 min.
Poids à vide	1,250 kg (2,755 lbs) – équipement de série
Réservoir à eau	340 l (89.8 gal)
Benne à neige	1 m ³ (35.3 pi ³) – compactée 1.25 m ³ (44.2 pi ³)

ÉQUIPEMENT FOURNI



1 lame sur support pour le transport



Serpillère en feutre



2 supports en caoutchouc



Clé Allen 6 mm



Clé en croix avec écrou



Gants anti-coupure



Pierre à aiguiser



Connecteur pour l'eau



Kit de fusibles



Kit de matériel de fixation ABS



Mode d'emploi



Catalogue de pièces détachées en ligne

ÉQUIPEMENT STANDARD

Traction	Transmission hydrostatique à réglage continu
Essieux	Transmission hydraulique sur chaque roue
Direction	Hydrostatique
Frein de service	Hydrostatique
Frein de stationnement	Mécanique sur essieu arrière
Système hydraulique	Pompe à pistons axiaux de 18 ccm (0.004 gpm) pour traction, 6 ccm (0.0013 gpm) pour équipements de travail + mouvements cylindres, 4.4 ccm (0.0001 gpm) direction
Diamètre vis sans fin	∅ verticale 175 mm (6 7/8 po) ∅ horizontale 170 mm (6 5/8 po)
Pneumatiques	5.00R12 83/81P 2 rangées de clous
Jantes	12" x 5" avec enjoliveurs

Traction intégrale
Frein de stationnement
2 galets de guidage
Benne à neige/réservoir à eau en acier inox
Siège conducteur à ressorts
Klaxon
Compartiment moteur facilement accessible (plateforme siège inclinable, benne à neige/réservoir à eau à basculement hydraulique)
Servodirection
2 vis sans fin à actionnement hydraulique
Gestion hydraulique pression du groupe de rabotage sur la glace
Couvercle benne à neige actionné hydrauliquement
Réglage mécanique de la lame
Groupe de rabotage relevable vers le haut pour un remplacement simple et sûr de la lame
Poste de conduite repliable (2 positions)
1 lame
1 serpillière
Set volume de fourniture



Conforme à l'attestation d'examen de type Suva
Nr. E 7164/1.f



Volume benne à neige
1 m³ / compactée 1,25 m³
(35.3 pi³ / compactée 44.2 pi³)



Volume réservoir à eau
340 l (89.8 gal)



Largeur de travail
1,400 mm (55 1/8 po)



Domaine d'utilisation
Patinoires mobiles /
Événements

ESSENCE



DONNÉES TECHNIQUES

Moteur	Honda GX690RH, 2 cylindres de 688 cm ³ (41.9 po ³)
Puissance totale	16.5 kW / 22.1 CV - 3,600 tours/min.
Poids à vide	1,100 kg (2,425 lbs) – équipement de série
Réservoir à eau	340 l (89.8 gal)
Benne à neige	1 m ³ (35.3 pi ³) – compactée 1.25 m ³ (44.2 pi ³)
Réservoir carburant	15 l (4 gal)

ÉQUIPEMENT FOURNI



1 lame sur support pour le transport



Serpillère en feutre



2 supports en caoutchouc



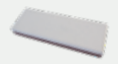
Clé Allen 6 mm



Clé en croix avec écrou



Gants anti-coupure



Pierre à aiguiser



Connecteur pour l'eau



Kit de fusibles



Kit de matériel de fixation ABS



Mode d'emploi



Catalogue de pièces détachées en ligne

ÉQUIPEMENT STANDARD

Traction	Transmission hydrostatique à réglage continu
Essieux	Transmission hydraulique sur chaque roue
Direction	Hydrostatique
Frein de service	Hydrostatique
Frein de stationnement	Mécanique sur essieu arrière
Système hydraulique	Pompe à pistons axiaux de 18 ccm (0.004 gpm) pour traction, 6 ccm (0.0013 gpm) pour équipements de travail + mouvements cylindres, 4.4 ccm (0.0001 gpm) direction
Diamètre vis sans fin	∅ verticale 175 mm (6 7/8 po) ∅ horizontale 170 mm (6 5/8 po)
Pneumatiques	5.00R12 83/81P 2 rangées de clous
Jantes	12" x 5" avec enjoliveurs

Traction intégrale
Frein de stationnement
2 galets de guidage
Benne à neige/réservoir à eau en acier inox
Siège conducteur à ressorts
Klaxon
Compartiment moteur facilement accessible (plateforme siège inclinable, benne à neige/réservoir à eau à basculement hydraulique)
Servodirection
2 vis sans fin à actionnement hydraulique
Gestion hydraulique pression du groupe de rabotage sur la glace
Couvercle benne à neige actionné hydrauliquement
Réglage mécanique de la lame
Groupe de rabotage relevable vers le haut pour un remplacement simple et sûr de la lame
Poste de conduite repliable (2 positions)
1 lame
1 serpillière
Set volume de fourniture



Conforme à l'attestation d'examen de type Suva
Nr. E 7164/1.f



Volume benne à neige
1 m³ / compactée 1,25 m³
(35.3 pi³ / compactée 44.2 pi³)



Volume réservoir à eau
340 l (89.8 gal)



Largeur de travail
1,400 mm (55 1/8 po)



Domaine d'utilisation
Patinoires mobiles /
Événements

EN OPTION

Installations de lavage



Station de lavage de la vis verticale



Station de lavage de la vis horizontale

Traitement de bande



Brosse

Visibilité & Sécurité



Pack rétroviseurs



Caméra de recul



Tôle de protection pour les galets de guidage

Confort



Réglage hydraulique des lames



Rallonge de la rampe de glisse



Indicateur de niveau d'eau



Système d'alarme surcharge des vis sans fin



Vanne d'arrêt Acquastop avec relais temporisé

Éclairage



Phares avant, arrière et latéraux



Lampe clignotante d'avertissement

Personnalisation



Car wrapping

Assistance



Roue de secours 12"

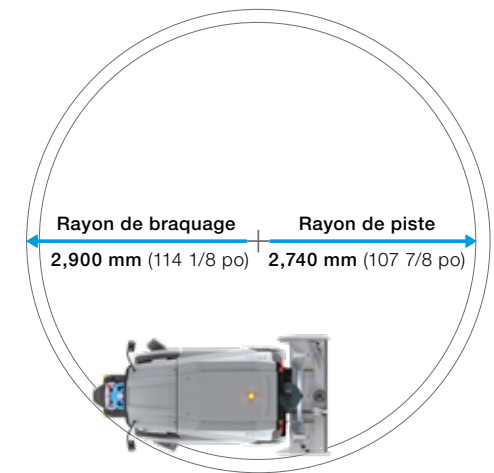
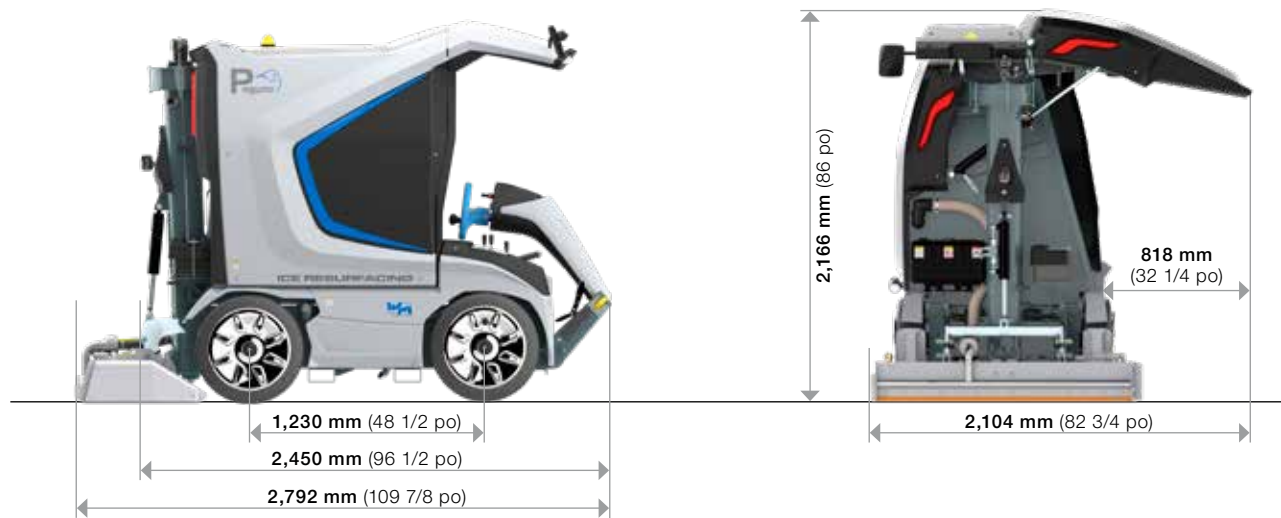
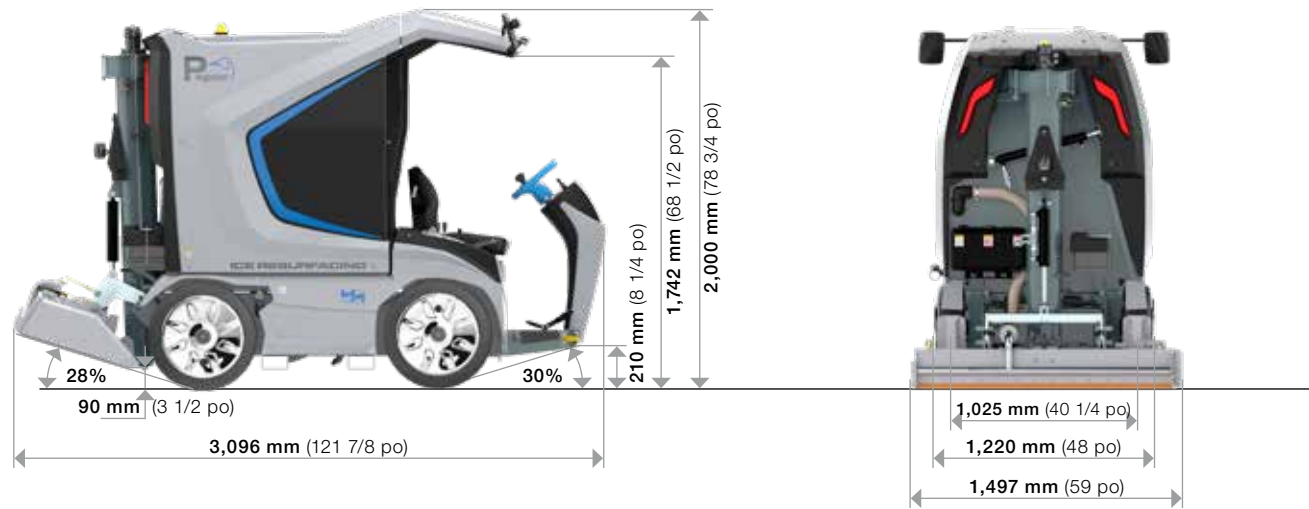


Câble de diagnostic Contrôleur



Câble de diagnostic BMS

ENCOMBREMENT





WM PINGUINO





NOS VALEURS PILIERS

Facilité d'utilisation

L'utilisation de composants de grande qualité et un design étudié minutieusement permettent des interventions d'assistance simples et réduites au minimum.



Garantie de qualité

WM Pinguino est un produit développé, fabriqué et assemblé dans nos établissements. De cette manière nous pouvons garantir la meilleure qualité et la ponctualité des délais de livraison.



Manuel d'instructions détaillé

Toutes les informations sur l'application et les interventions d'assistance, ainsi que les préconisations de sécurité sont reportées dans le manuel d'instructions.

La bonne pièce de rechange à tout moment

Les pièces de rechange peuvent être commandées facilement et commodément sur notre portail en ligne. En utilisant le numéro de série et l'image numérique, vous trouverez la pièce dont vous avez besoin en un seul clic.



Assistance et support

Notre équipe de techniciens, capillaire et internationale, suit constamment une mise à niveau et sera heureuse de vous aider en cas de besoin.



Construction en série

Toutes les machines WM technics sont construites en série. Nous savons donc quels composants ont été utilisés pour chaque série, et en cas de besoin, nous vous fournirons toujours la bonne pièce détachée. Nous sommes aussi à même d'adapter très facilement certains équipements optionnels, même après des années.

Conscience de la qualité

De la production de chaque pièce jusqu'au contrôle final de qualité, un traçage précis de chaque phase peut être réalisé. Chaque collaborateur est hautement qualifié, chacun dans sa spécialité, et réalise son activité de manière consciencieuse. Ceci est un avantage pour nos clients, qui recevront un produit d'une technique accomplie, réalisé selon des standards de qualité les plus élevés.





www.wm-on-ice.com
Italy

En Amérique du Nord, WM ice technics s'appuie sur les partenaires de distribution suivants :



Autoworq
Montreal (Québec)
Phone 1-866-973-1333
www.autoworq.com



LSK Enterprises
Virginia Beach (VA)
Phone 1-757-366-0166
www.lskenterprises.com



Outdooricerinks.com
Strongsville (OH)
Phone 1-440-628-7979
www.outdooricerinks.com



Patinoires mobiles / Événements

Professionnel / Lourdes charges



Compact



evo