

Pinguino

LITHIUM
BENZIN

WM
TECHNICS



Schneetank Volumen
1 m³ / kompr. 1,25 m³



Wassertank Volumen
340 l



Hobelbreite
1.400 mm



Einsatzgebiet
Mobile / Event



PERFEKT FÜR DEIN EVENT

Ob sportliches Event oder Schlittschuhlaufen am Weihnachtsmarkt, auf dem Stadtplatz und vor dem Familienhotel: Mobile Eisbahnen sind zunehmend im Trend. Mit der kompakten WM Pinguino gelingt Ihnen mühelos die optimale Reinigung und Pflege der begrenzten Eisfläche. Damit garantieren Sie perfekte Eisqualität und sicheren Spaß!



Rodelweltcup
Deutschnofen 2019



WM Pinguino
Dreams on Ice

*„Wendig, bequem zu bedienen und
exzellente Eisbearbeitung: Mit der
WM Pinguino sorgten wir bei unserem
Event für beste Bedingungen!“*



Raphael Fink
Pond Hockey Championship
Ritten / Italien



HIGHLIGHT

DER FAHRER SITZT VORNE

Aufsitzen und los geht's! Auf der WM Pinguino sitzt der Fahrer vorne, wie in einem PKW. Dies erleichtert die Bedienung der Maschine auch für ungeübte Nutzer. Die vordere Sitzposition garantiert freie Sicht, den perfekten Rundumblick und einfaches Manövrieren. Damit erhöht sich die Sicherheit für Personen, Maschine und Anlage.



- FREIES BLICKFELD** ▣
- BEQUEME SITZPOSITION** ▣
- EINFACHE BEDIENUNG** ▣







HIGHLIGHT

MESSERWECHSEL? EINFACH HOCHKLAPPEN!

Das Wechseln des Messers erfolgt bequem und schnell, denn der Hobelschlitten muss nicht extra abgekoppelt werden. Einfach den Hobelschlitten hochklappen und das Messer abmontieren. Fertig! Mit wenigen Handgriffen lässt sich das Messer rasch und sicher austauschen. Der Messerwechsel kann so bei Bedarf ohne Aufwand durchgeführt werden. Dies steigert die Eisqualität über die ganze Saison hinweg, ganz zur Freude der Eissportler.



- SICHER UND SCHNELL +**
- GERINGES VERLETZUNGSRISIKO +**
- DURCHGEHEND HOHE EISQUALITÄT +**

EISAUFBEREITUNG



Die kleine WM Pinguino hobelt wie eine große Profimaschine! Damit ist die optimale Eisbearbeitung auch auf mobilen Eisbahnen garantiert. Die Bürste (Optional) sorgt zusätzlich für gepflegte Bandenränder.

340 LITER WASSER ■
ENORME HOBELLEISTUNG ■
LEICHTE ENTLEERUNG ■

BELEUCHTUNG



Jederzeit beste Sicht garantiert die Kombination aus LED-Leuchten und leistungsstarken Scheinwerfern.

- ENERGIEEFFIZIENT ✚
- FORMSCHÖN INTEGRIERT ✚
- GUTE SICHTBARKEIT ✚

WARTUNG



Alle Maschinenbereiche sind leicht zugänglich, ohne dass Teile abmontiert werden müssen. Die Wartung erfolgt somit schnell und unkompliziert. Die Betriebs- und Instandhaltungskosten beschränken sich auf ein Minimum.

- LEICHT ZUGÄNGLICH 📌
- GERINGE WARTUNGSKOSTEN 📌
- SCHNELLER MASCHINENSERVICE 📌

TRANSPORT



Nase anklappbar

Hin zum nächsten Event? Die WM Pinguino weist ein geringes Gewicht auf und lässt sich dank der Einfahrtaschen leicht mit dem Gabelstapler oder Anhänger transportieren.



EINFACHER TRANSPORT ➤

PLATZSPAREND ➤

GERINGES GEWICHT ➤

LITHIUM



DATEN & FAKTEN

Motor	Asynchronmotor
Gesamtleistung	10 kW
Batterie Lithium	BlueLi 80V – 100Ah
Ladegerät Leistung	3 kW
Ladegerätanschluss	230V / 50Hz
Autonomie	ca. 1h 10 min.
Ladezeit	ca. 2h 40 min.
Leergewicht	1.250 kg (Grundausrüstung)
Wassertank	340 l
Schneetank	1 m ³ – komprimiert 1,25 m ³

LIEFERUMFANG



1 Hobelmesser
auf Transportleiste



Wischtuch Filz



2 Gummiunterlagen



Inbus T Schlüssel
6 mm



Kreuzschlüssel
mit Nuss



Schnittsichere
Handschuhe



Abziehstein



Wasserkupplung



Satz Sicherungen



Set Befestigungs-
material ABS



Betriebsanleitung



Online-
Ersatzteilkatalog

STANDARD AUSSTATTUNG

Fahrtrieb	Stufenlos hydraulischer Allradantrieb
Achsen	Einzelradantrieb
Lenkung	Hydraulisch
Betriebsbremse	Über Hydromotoren
Feststellbremse	Mechanisch auf Hinterachse wirkend
Hydraulik	18 cm ³ Axialkolbenpumpe für Fahrtrieb, 6 cm ³ Arbeitsaggregate + Zylinderbewegungen, 4,4 cm ³ Lenkung
Durchmesser	vertikal ø 175 mm
Schnecken	horizontal ø 170 mm
Reifen	5.00R12 83/81P 2 Reihen Spikes
Felgen	12" x 5" mit Radkappen

Allrad
Feststellbremse
2 Bandenleitrollen
Schnee-/Wassertank aus Edelstahl
Gefederter Fahrersitz
Hupe
Leicht zugänglicher Motorraum (kippbare Sitzplatte, hydraulisch kippbarer Schnee-/Wassertank)
Servolenkung
2 hydraulisch angetriebene Förderschnecken
Hydraulische Schlittenanpressung
Hydraulisches Öffnen und Schließen des Schneetankdeckels
Manuelle Messerverstellung
Hochklappbares Hobelaggregat für einfachen und sicheren Messerwechsel
Anklappbarer Fahrerstand (2 Positionen)
1 Hobelmesser
1 Wischtuch
Lieferumfang-Set



Entspricht der Suva-Baumusterprüfbescheinigung
Nr. E 7164/1.d



Schneetank Volumen
1 m³ / kompr. 1,25 m³



Wassertank Volumen
340 l



Hobelbreite
1.400 mm



Einsatzgebiet
Mobil / Event

BENZIN



DATEN & FAKTEN

Motor	Honda GX690RH, 2 Zylinder 688 cm ³
Gesamtleistung	16,5 kW / 22,1 PS - 3.600 U/min
Leergewicht	1.100 kg (Grundausstattung)
Wassertank	340 l
Schneetank	1 m ³ – komprimiert 1,25 m ³
Kraftstofftank	15 l

LIEFERUMFANG



1 Hobelmesser
auf Transportleiste



Wischtuch Filz



2 Gummiunterlagen



Inbus T Schlüssel
6 mm



Kreuzschlüssel
mit Nuss



Schnittsichere
Handschuhe



Abziehstein



Wasserkupplung



Satz Sicherungen



Set Befestigungs-
material ABS



Betriebsanleitung



Online-
Ersatzteilkatalog

STANDARD AUSSTATTUNG

Fahrtrieb	Stufenlos hydraulischer Allradantrieb
Achsen	Einzelradantrieb
Lenkung	Hydraulisch
Betriebsbremse	Über Hydromotoren
Feststellbremse	Mechanisch auf Hinterachse wirkend
Hydraulik	18 cm ³ Axialkolbenpumpe für Fahrtrieb, 6 cm ³ Arbeitsaggregate + Zylinderbewegungen, 4,4 cm ³ Lenkung
Durchmesser	vertikal ø 175 mm
Schnecken	horizontal ø 170 mm
Reifen	5.00R12 83/81P 2 Reihen Spikes
Felgen	12" x 5" mit Radkappen

Allrad
Feststellbremse
2 Bandenleitrollen
Schnee-/Wassertank aus Edelstahl
Gefederter Fahrersitz
Hupe
Leicht zugänglicher Motorraum (kippbare Sitzplatte, hydraulisch kippbarer Schnee-/Wassertank)
Servolenkung
2 hydraulisch angetriebene Förderschnecken
Hydraulische Schlittenanpressung
Hydraulisches Öffnen und Schließen des Schneetankdeckels
Manuelle Messerverstellung
Hochklappbares Hobelaggregat für einfachen und sicheren Messerwechsel
Anklappbarer Fahrerstand (2 Positionen)
1 Hobelmesser
1 Wischtuch
Lieferumfang-Set



Entspricht der Suva-Baumusterprüfbescheinigung
Nr. E 7164/1.d



Schneetank Volumen
1 m³ / kompr. 1,25 m³



Wassertank Volumen
340 l



Hobelbreite
1.400 mm



Einsatzgebiet
Mobil / Event

OPTIONALS

Waschanlagen



Schneckenwaschanlage
vertikal



Schneckenwaschanlage
horizontal

Bandenbearbeitung



Bürste

Übersicht & Sicherheit



Seitenspiegel vorne links
und rechts



Rückfahrkamera



Schutzbleche
Bandenleitrollen

Komfort



Hydraulische
Messerverstellung



Verlängerung
Rutschfläche



Füllstandsanzeige
Wassertank



Warnsystem Überlastung
Förderschnecken



Acquastoppventil
mit Zeitrelais

Beleuchtung



Front- und
Arbeitsscheinwerfer



Rundumkennleuchte

Personalisierung



Folierung 4c
Digitaldruck

Service



Reserverad 12"

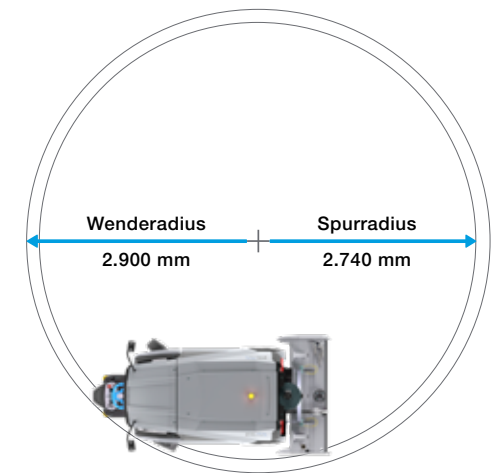
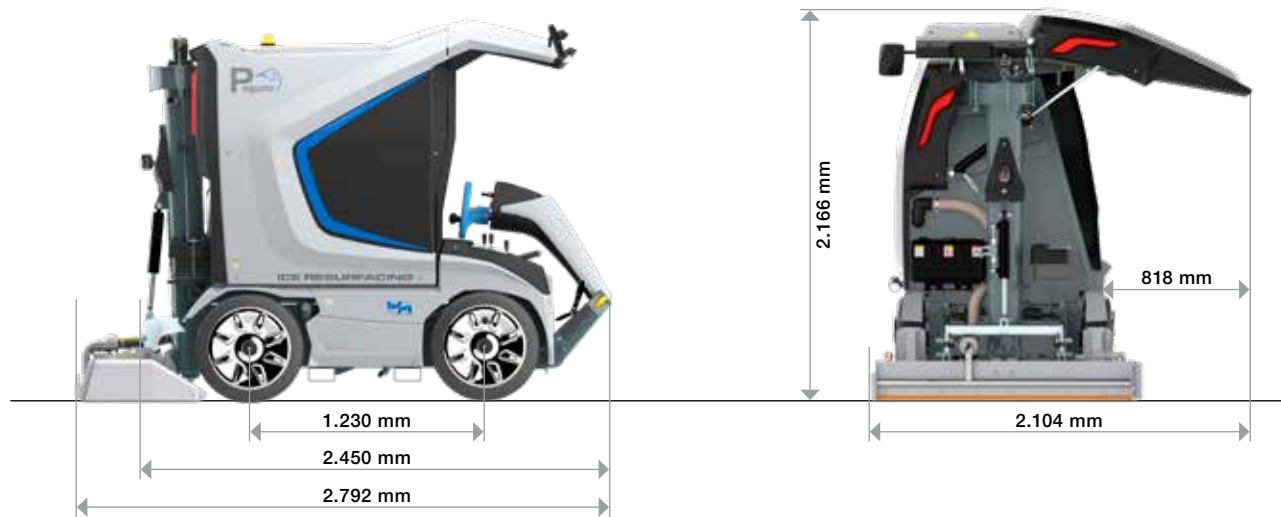
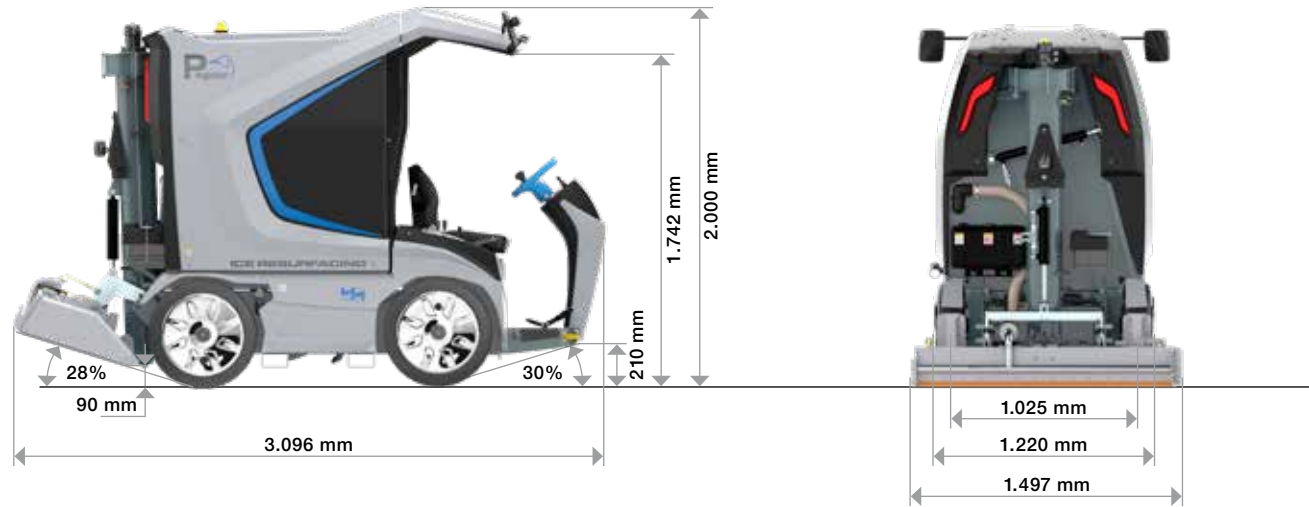


Diagnosekabel
Controller



Diagnosekabel
BMS

ABMESSUNGEN





WM PINGUINO





UNSER SELBSTVERSTÄNDNIS

Benutzerfreundlichkeit

Durch die Verwendung hochqualitativer Komponenten und die durchdachte Konstruktion fallen die Servicearbeiten sehr einfach aus und beschränken sich auf ein Minimum.



Qualitätsgarantie

WM Pinguino ist ein Produkt, das in unserem Hause entwickelt, gefertigt und montiert wird. Nur so können wir beste Qualität und pünktliche Lieferzeiten gewährleisten.



Ausführliche Betriebsanleitung

Alle Informationen über die Anwendung und Servicearbeiten sowie die Sicherheitshinweise finden Sie in der Betriebsanleitung.

Jederzeit das passende Ersatzteil

Auf unserem Online-Portal lassen sich Ersatzteile einfach und bequem bestellen. Mittels Seriennummer und digitaler Abbildung finden Sie das gewünschte Teil mit einem Klick.



Service und Support

Unser gut vernetztes, internationales Team an Technikern bildet sich laufend weiter und hilft Ihnen gerne weiter.



Serienbauweise

Alle Maschinen von WM technics werden in Serie gebaut. Wir wissen bei jeder Bauserie, welche Komponenten eingesetzt wurden und liefern Ihnen bei Bedarf immer das passende Ersatzteil. Gleichzeitig können diverse Optionen, selbst Jahre später, ohne großen Aufwand passgenau nachgerüstet werden.

Qualitätsbewusstsein

Von der Fertigung der Einzelkomponenten bis zur finalen Qualitätsprüfung können alle Schritte genau nachverfolgt werden. Jeder Mitarbeiter ist in seiner spezialisierten Tätigkeit bestens ausgebildet und führt seinen Arbeitsvorgang dementsprechend gewissenhaft aus. Zum Vorteil für unsere Kunden: Sie erhalten ein technisch ausgereiftes Produkt, das mit höchsten Qualitätsansprüchen gefertigt wurde.





Pinguino



WM Pinguino
Resurface like a pro!



WM technics GmbH
Breiener Straße 15
I-39053 Blumau
Tel. +39 0471 353 332
info@wm-technics.com

www.wm-on-ice.com



Mobile / Event



Pro / Heavy duty



Compact



evo